

# 國家電影及視聽文化中心

# 二樓展間室內裝修工程

圖號	圖名
E-001	圖目錄
E-101	二層拆除平面圖
E-201	二層裝修平面圖
E-211	二層天花裝修平面圖
E-301	剖立面圖-1
E-302	剖立面圖-2
E-303	剖立面圖-3
E-401	門表
E-501	家具配置平面圖
E-502	家具詳圖-H1
E-503	家具詳圖-H2
E-504	家具詳圖-H3,H5
E-505	家具詳圖-H4
E-601	隔間牆詳圖
E-602	天花裝修詳圖

圖號	圖名
E-AC1	二層空調平面圖
E-E01	插座配置平面圖
E-E02	燈具配置平面圖
E-F01	消防系統配置圖
E-F02	排煙配置平面圖

MCP印記聯合建築師事務所  
 Mark Casting Partnership Architects & Planners  
 10696 台北市忠孝東路四段 311 號 5 樓之 1  
 Tel: (02) 27239393 mcp.arch@msa.hinet.net

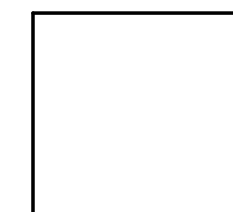
工程名稱  
 PROJECT  
 國家電影及視聽文化中心  
 二樓展間室內裝修工程

業務號  
 JOB NO. A11208

階段  
 DRAWING STATUS 設計圖

圖名  
 DRAWING TITLE

圖目錄

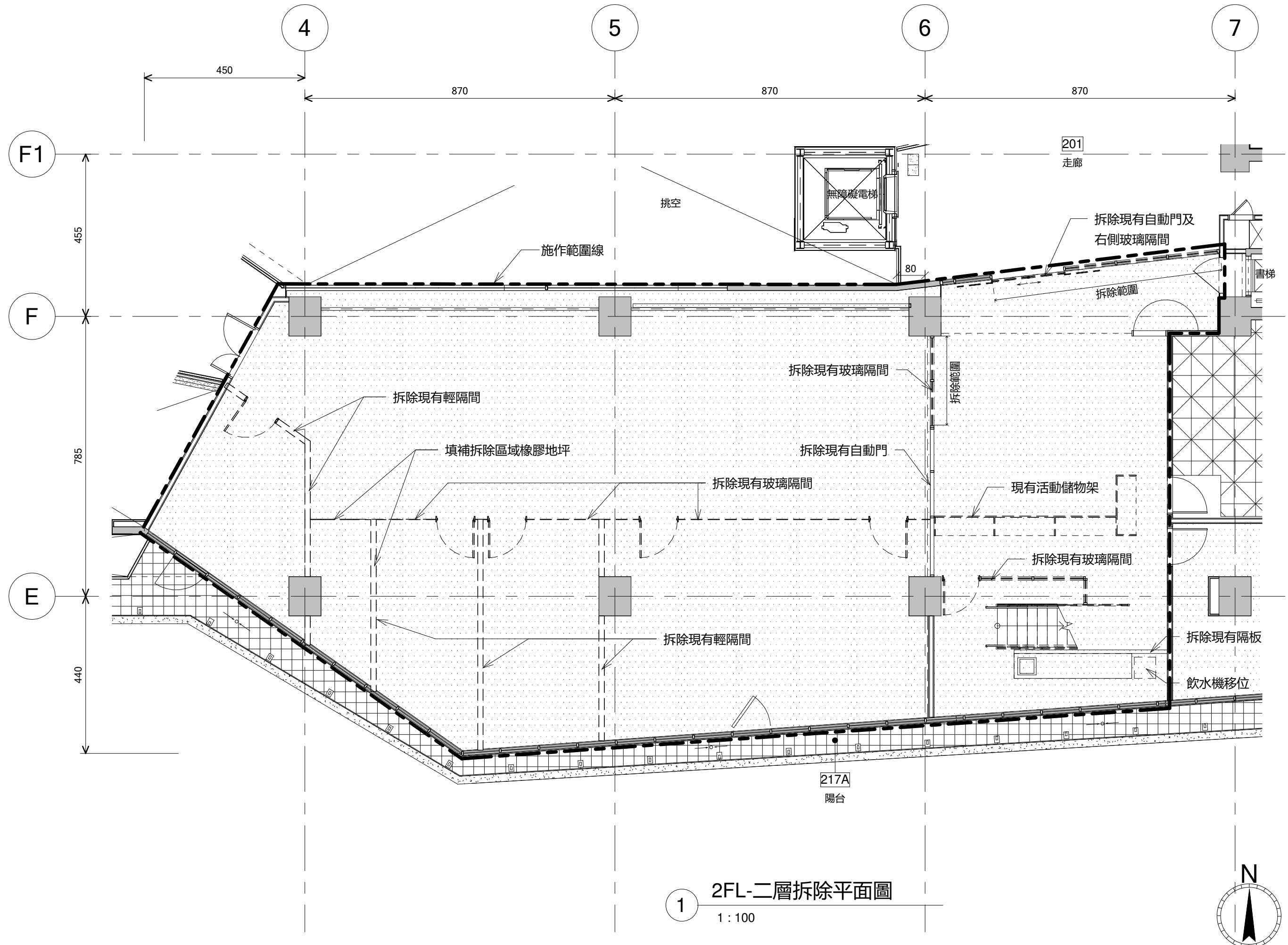


比例尺 (A3)

繪圖  
 DRAWN BY  
 核對  
 CHECKED BY  
 日期 01/15/24  
 DATE

圖號  
 DRAWING NO. E-001

版次  
 REVISION



1 2FL-二層拆除平面圖  
1 : 100

MCP印記聯合建築師事務所  
Mark Casting Partnership Architects & Planners  
10696 台北市忠孝東路四段 311 號 5 樓之 1  
Tel: (02) 27239393 mcp.arch@msa.hinet.net

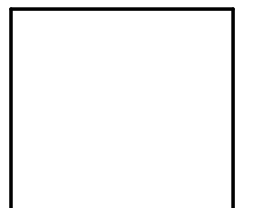
工程名稱  
PROJECT  
國家電影及視聽文化中心  
二樓展間室內裝修工程

業務號  
JOB NO. A11208  
EA11208/BIM/

階段  
DRAWING STATUS 設計圖

圖名  
DRAWING TITLE

二層拆除平面圖



比例尺 1 : 100 (A3)  
SCALE

繪圖  
DRAWN BY

核對  
CHECKED BY

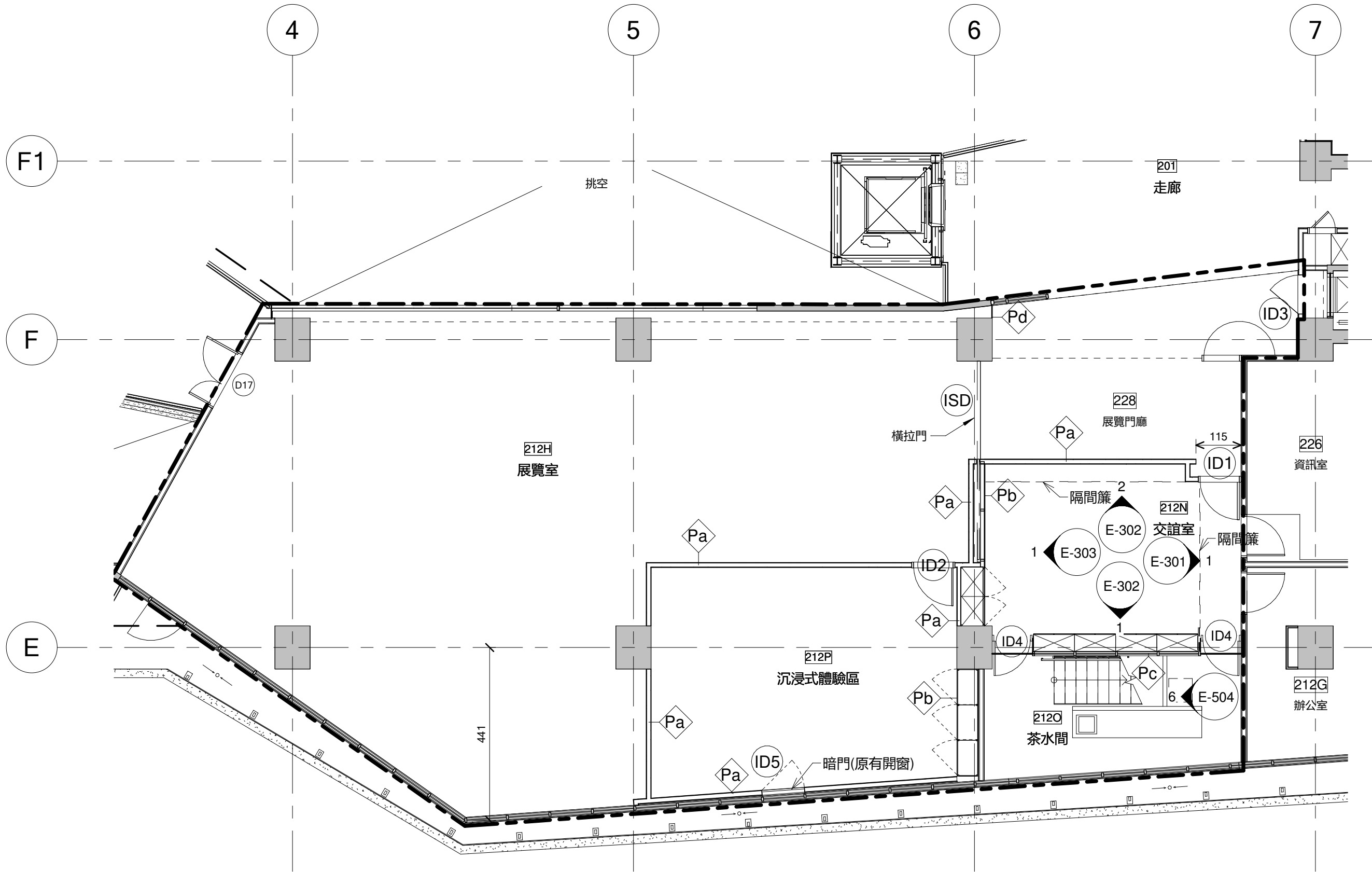
日期  
DATE

01/15/24

圖號  
DRAWING NO.

E-101

版次  
REVISION



MCP印記聯合建築師事務所  
 Mark Casting Partnership Architects & Planners  
 10696 台北市忠孝東路四段 311 號 5 樓之 1  
 Tel: (02) 27239393 mcp.arch@msa.hinet.net

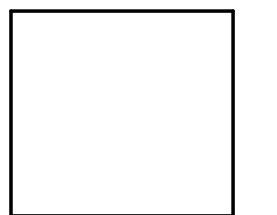
工程名稱  
 PROJECT  
 國家電影及視聽文化中心  
 二樓展間室內裝修工程

業務號  
 JOB NO. A11208  
 I-A11208/BIM/

階段  
 DRAWING STATUS 設計圖

圖名  
 DRAWING TITLE

二層裝修平面圖



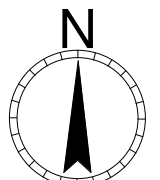
比例尺 1 : 100 (A3)  
 SCALE

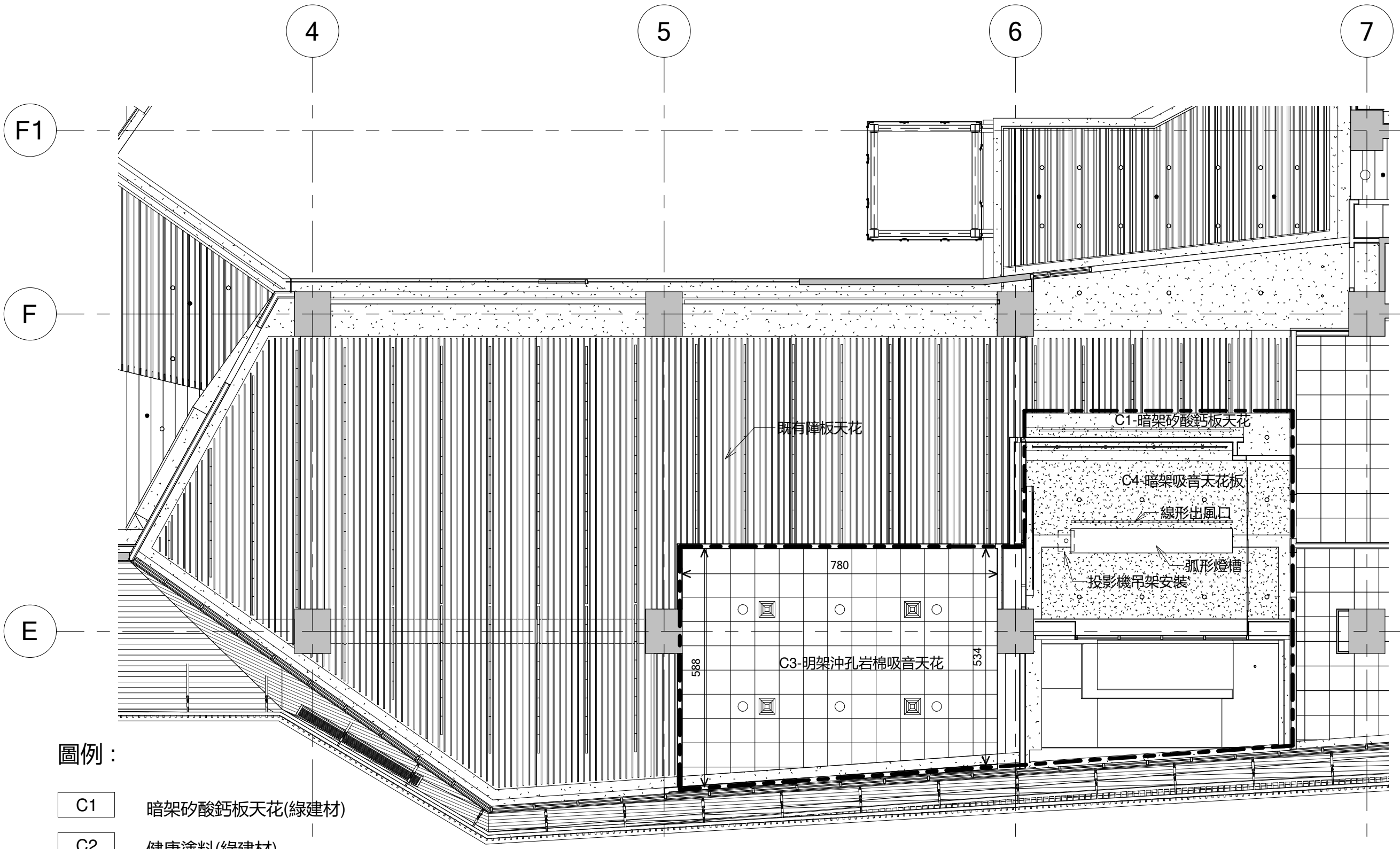
繪圖  
 DRAWN BY  
 核對  
 CHECKED BY  
 日期 01/15/24  
 DATE

圖號  
 DRAWING NO. E-201

版次  
 REVISION

1 2FL-二層裝修平面圖  
 1 : 100





圖例 :

- C1 暗架矽酸鈣板天花(綠建材)
- C2 健康塗料(綠建材)
- C3 明架沖孔岩棉吸音天花
- C4 暗架吸音天花板
- LED層板燈(支架燈) 18W 共14組
- ○ LED嵌燈 (大)16W-共6組, (小)10W-共10組

1 2FL-二層天花裝修平面圖  
1 : 100

MCP印記聯合建築師事務所  
Mark Casting Partnership Architects & Planners  
10696 台北市忠孝東路四段 311 號 5 樓之 1  
Tel: (02) 27239393 mcp.arch@msa.hinet.net

工程名稱  
PROJECT  
國家電影及視聽文化中心  
二樓展間室內裝修工程

業務號  
JOB NO. A11208  
EA11208/BIM/

階段  
DRAWING STATUS 設計圖

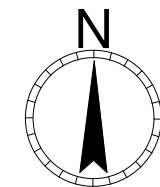
圖名  
DRAWING TITLE

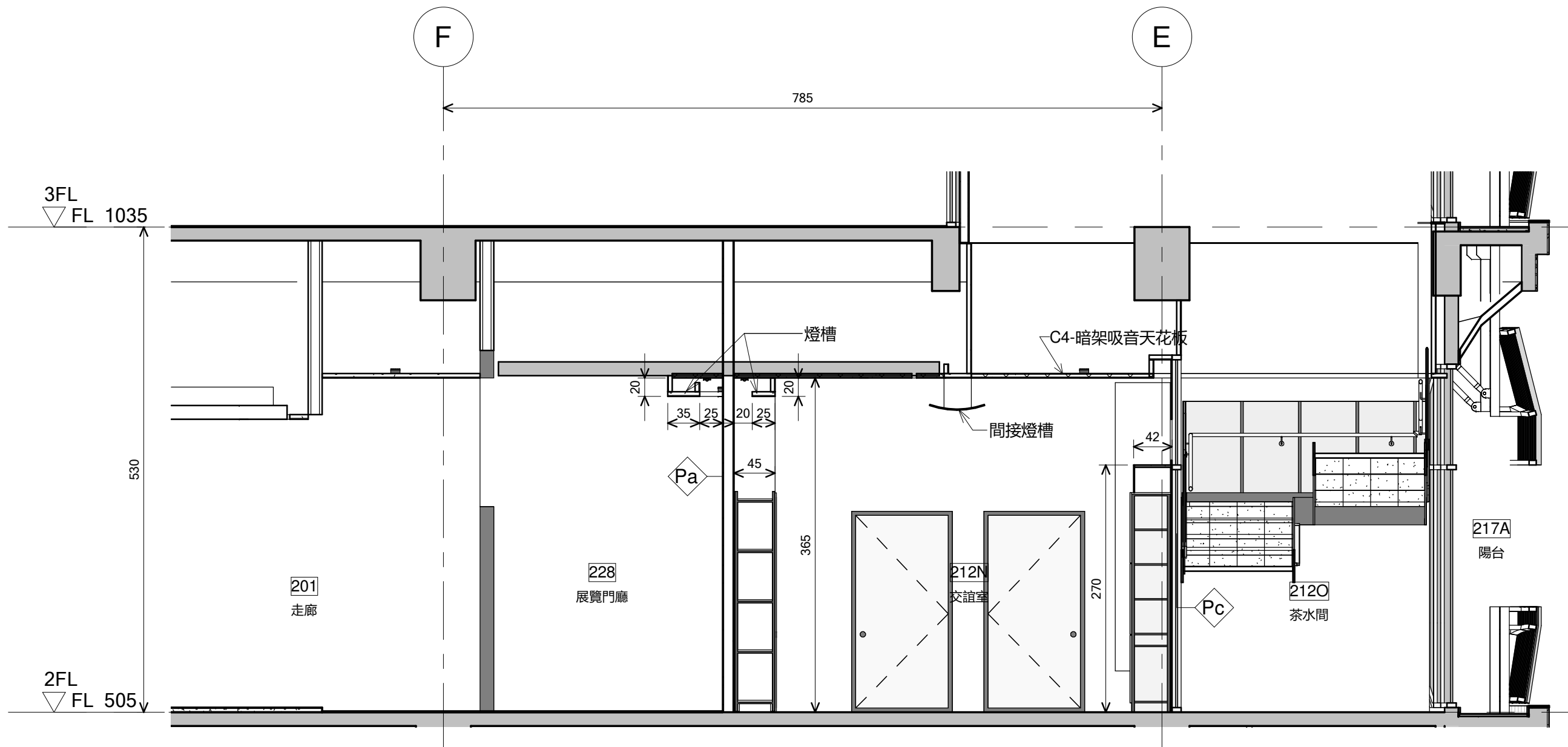
二層天花裝修平面圖

比例尺 1 : 100 (A3)  
SCALE  
繪圖  
DRAWN BY  
核對  
CHECKED BY  
日期 01/15/24  
DATE

圖號  
DRAWING NO. E-211

版次  
REVISION





MCP印記聯合建築師事務所  
 Mark Casting Partnership Architects & Planners  
 10696 台北市忠孝東路四段 311 號 5 樓之 1  
 Tel: (02) 27239393 mcp.arch@msa.hinet.net

工程名稱  
 PROJECT  
 國家電影及視聽文化中心  
 二樓展間室內裝修工程

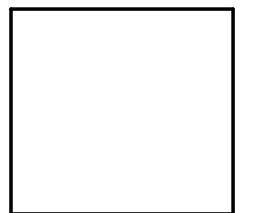
業務號  
 JOB NO. A11208  
 I-A11208/BIM/

階段  
 DRAWING STATUS 設計圖

圖名  
 DRAWING TITLE

剖立面圖-1

1 剖立面圖-1  
 1 : 50

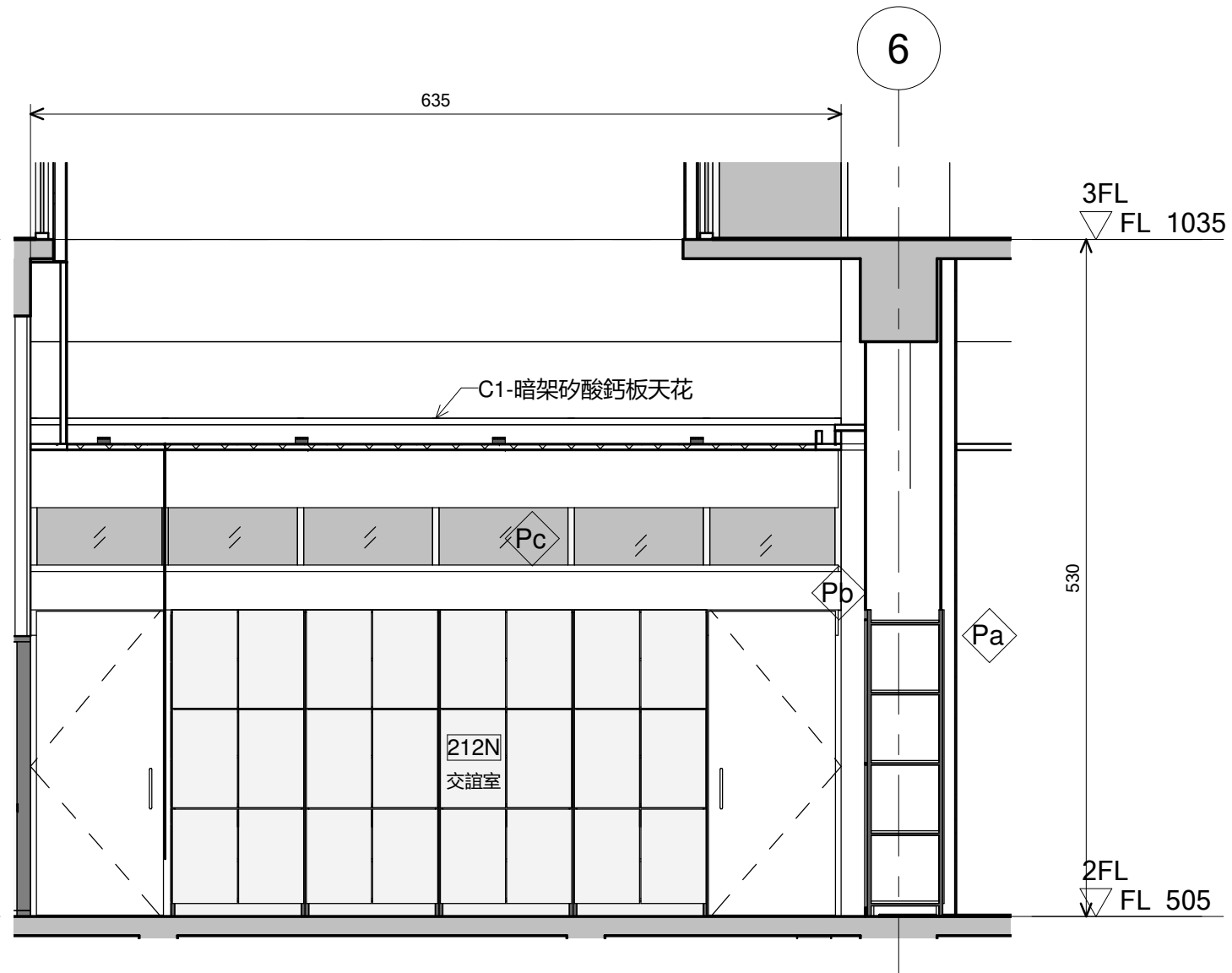


比例尺 1 : 50 (A3)

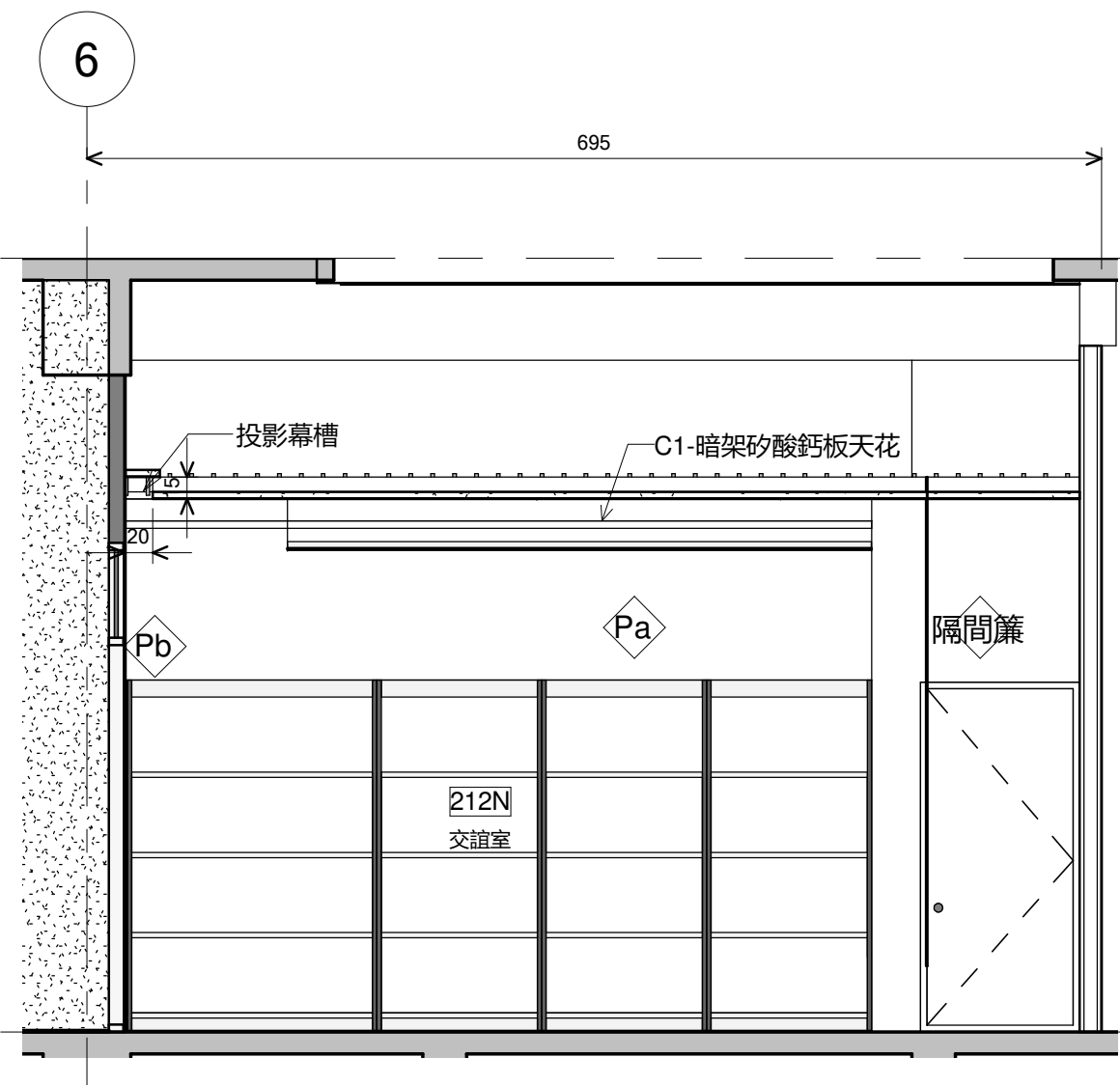
繪圖  
 DRAWN BY  
 核對  
 CHECKED BY  
 日期 01/15/24  
 DATE

圖號  
 DRAWING NO. E-301

版次  
 REVISION



1 剖立面圖-2  
1:50



2 剖立面圖-3  
1:50

MCP印記聯合建築師事務所  
Mark Casting Partnership Architects & Planners  
10696 台北市忠孝東路四段 311 號 5 樓之 1  
Tel: (02) 27239393 mcp.arch@msa.hinet.net

工程名稱  
PROJECT  
國家電影及視聽文化中心  
二樓展間室內裝修工程

業務號  
JOB NO. A11208  
1A11208/BIM/

階段  
DRAWING STATUS 設計圖

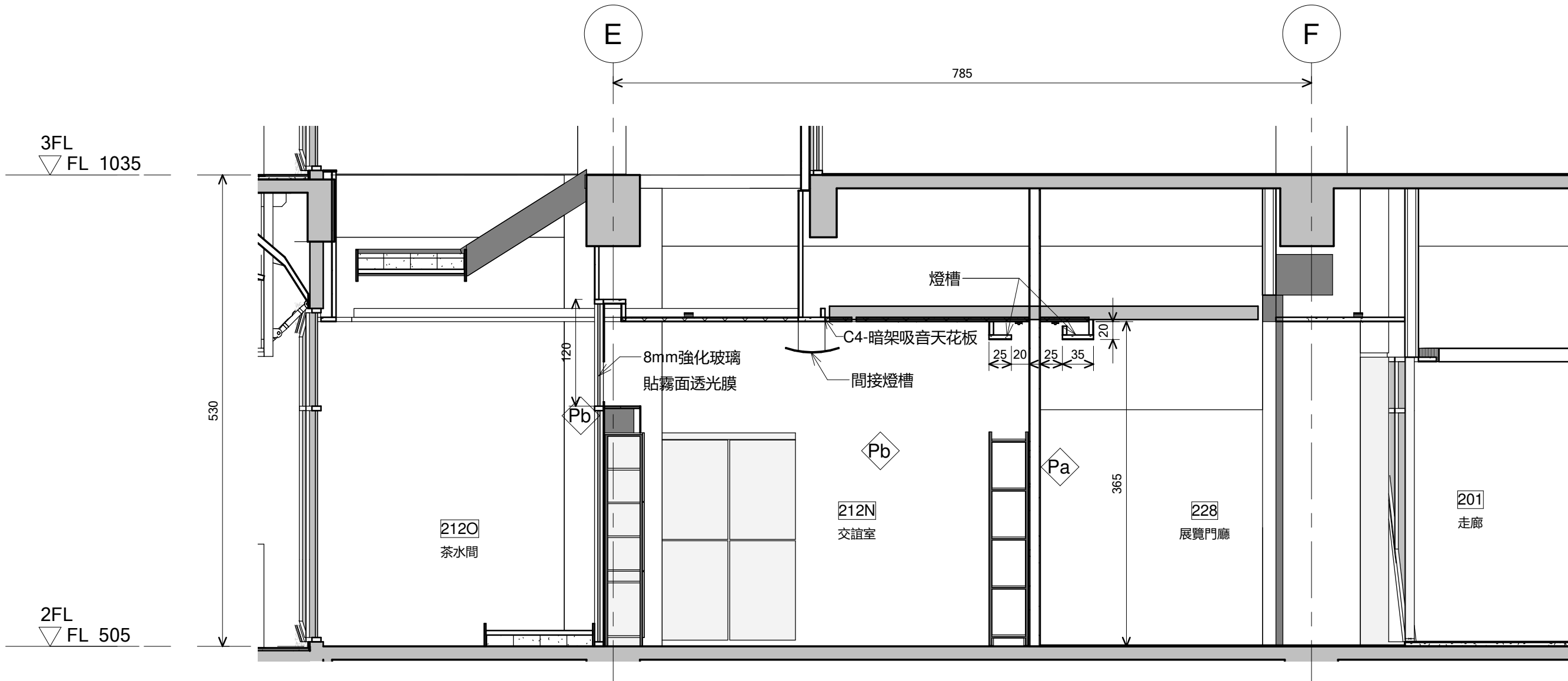
圖名  
DRAWING TITLE

剖立面圖-2

比例尺 1:50 (A3)  
SCALE  
繪圖  
DRAWN BY  
核對  
CHECKED BY  
日期 01/15/24  
DATE

圖號  
DRAWING NO. E-302

版次  
REVISION



1 剖面圖-4  
1 : 50

MCP印記聯合建築師事務所  
Mark Casting Partnership Architects & Planners  
10696 台北市忠孝東路四段 311 號 5 樓之 1  
Tel: (02) 27239393 mcp.arch@msa.hinet.net

工程名稱  
PROJECT  
國家電影及視聽文化中心  
二樓展間室內裝修工程

業務號  
JOB NO. A11208  
A11208/BIM/

階段  
DRAWING STATUS 設計圖

圖名  
DRAWING TITLE

剖面圖-3

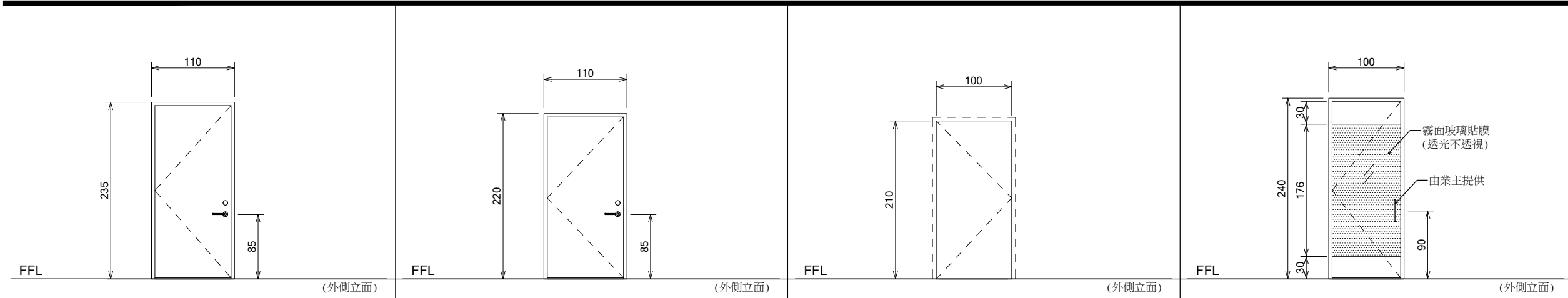


比例尺 1 : 50 (A3)

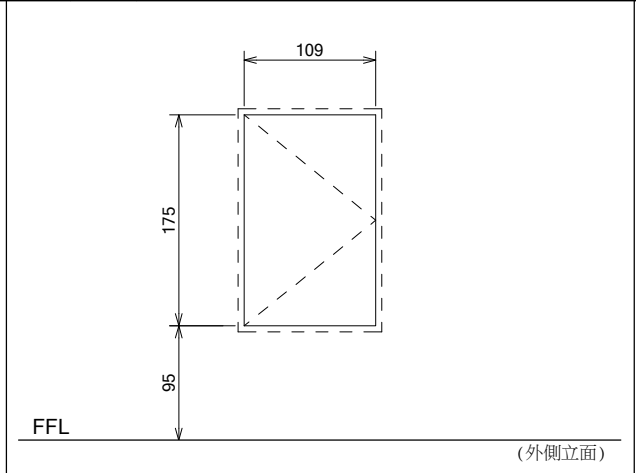
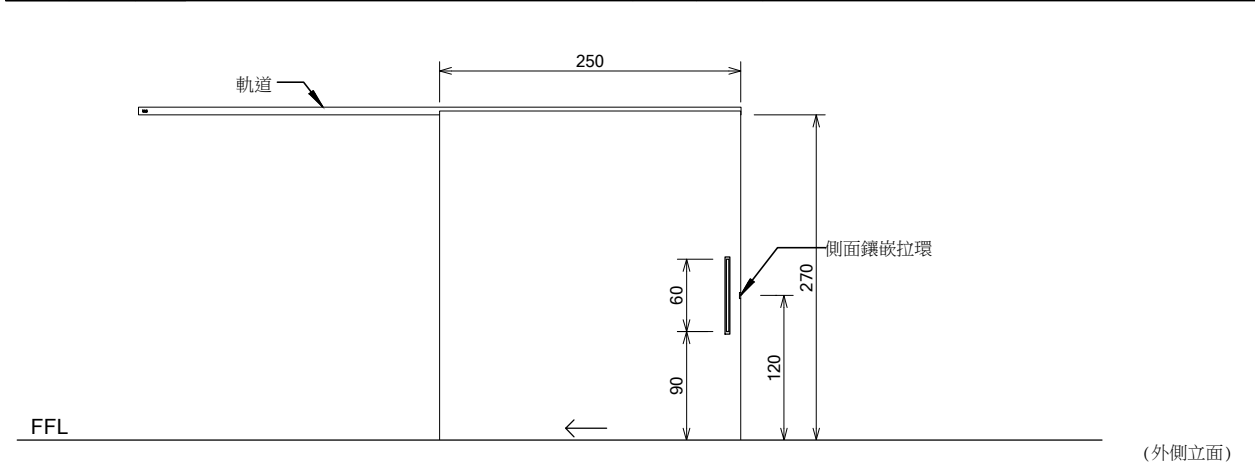
繪圖  
DRAWN BY  
核對  
CHECKED BY  
日期 01/15/24  
DATE

圖號  
DRAWING NO. E-303

版次  
REVISION



ID1	尺寸	110x235	位置	2F 交誼室			ID2	尺寸	110x220	位置	2F 沉浸式體驗室			ID3	尺寸	100x210	位置	2F 展覽門廳			ID4	尺寸	100x240	位置	2F 茶水間		
	數量	1	門框	烤漆鋼板1.6mm	門扇	烤漆鋼板0.8mmx2		數量	1	門框	烤漆鋼板1.6mm	門扇	烤漆鋼板0.8mmx2		數量	1	門框	隱藏	門扇	面貼矽酸鈣板		數量	2	門框	烤漆鋼板	門扇	10mm強化清玻璃
	玻璃	無	門鎖	輔助鎖	天地栓	無		玻璃	無	門鎖	輔助鎖	天地栓	無		玻璃	無	門鎖	拍拍鎖(強吸鐵)	天地栓	無		玻璃	門扇	門鎖	無	天地栓	無
	把手	水平把手	鉸鏈	旗型鉸鏈	門弓器	有(常開)		把手	水平把手	鉸鏈	旗型鉸鏈	門弓器	無		把手	無	鉸鏈	隱形鉸鏈	門弓器	無		把手	C型把手(業主提供)	鉸鏈	不銹鋼夾片+地紋鍊	門弓器	無
	備註	單向單開門(60A),表面粉體塗裝(門框及門扇色同牆面漆)						備註	隔音門,單向單開門(60A),表面粉體塗裝(門框及門扇色同牆面)						備註	暗門,(門框隱藏,門扇色同牆面漆)						備註	單向單開門,表面貼霧面貼膜				



ISD	尺寸	250x270	位置	2F 展覽室			ID5	尺寸	109x175	位置	2F 展覽室		
	數量	1	門框	無	門扇	鋁方管雙面封6mm耐燃夾板,內填60K吸音玻纖		數量	1	門框	隱藏	門扇	面貼矽酸鈣板
	玻璃	無	門鎖	鉤鎖	天地栓	無		玻璃	無	門鎖	拍拍鎖(強吸鐵)	天地栓	無
	把手	凹槽把手(側面拉環)	鉸鏈	無	吊輪組	有		把手	無	鉸鏈	隱形鉸鏈	門弓器	無
	備註	單向橫開門,表面貼美耐板(白色霧面)						備註	暗門,(門框隱藏,門扇色同牆面漆)				

MCP印記聯合建築師事務所  
Mark Casting Partnership Architects & Planners  
10696 台北市忠孝東路四段311號5樓之1  
Tel: (02)27239393 • FAX:27234885  
工程名稱  
PROJECT TITLE

國家電影及視聽文化中心  
二樓展間室內裝修工程

業務號  
PROJECT NO. A11208  
I:A11208/CAD/裝修圖  
圖名  
PROJECT TITLE

門表

說明：

屋內防火門：

符合 CNS11227A3233 商品認證及建築技術規則第 76 條之規定。

隔音門：

1.門框採厚度 1.6mm 以上之鍍鋅鋼板。

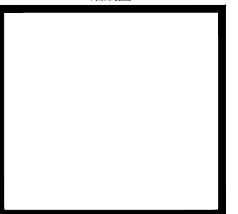
2.門板採雙面厚度0.8mm 以上之鍍鋅鋼板，內填60K吸音材，

總厚度 56mm 以下。

3.五金配件採用不鏽鋼材料，含氣密壓條。

4.聲音穿透損失經國內外認可之標準測試結果證明，STC 達 40dB 以上。

細設圖



設計  
DESIGNED

繪圖  
DRAWN

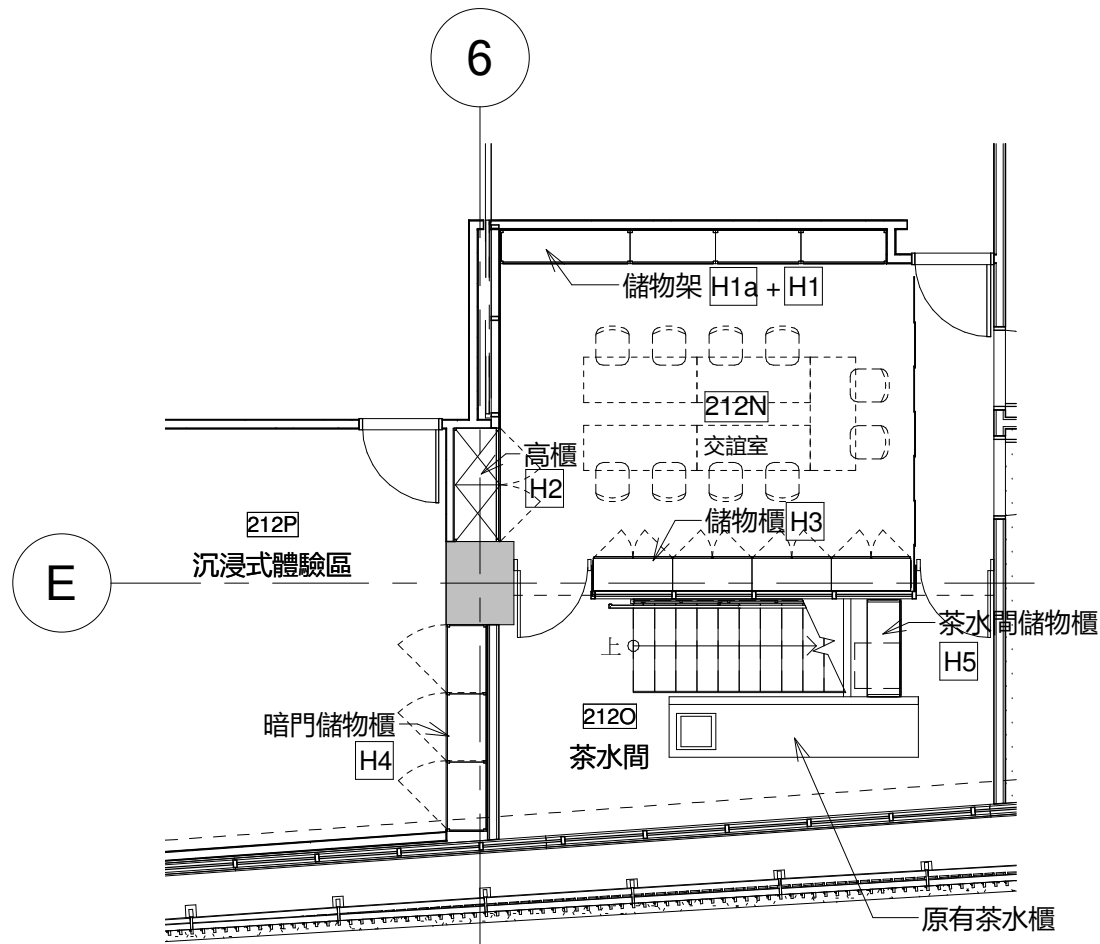
核對  
REVIEWED

日期  
DATE 01/15/24

圖號  
DRAWING NO.

E-401

張號  
SHEET NO.



1 家具配置平面圖  
1 : 100

名稱	編號	數量	長度	寬度	高度	詳圖號
儲物架	H1	3	113	45	240	E-502
儲物架	H1a	1	171	45	240	E-502
高櫃	H2	1	150	60	240	E-503
儲物櫃	H3	4	105	45	240	E-504
暗門儲物櫃	H4	1	270	54	240	E-505
茶水間儲物櫃	H5	1	128	45	46	E-504

備註: 所有櫃體板材及層板(未特別註明者)須為6分耐燃板材, 甲醛含量符合CNS F3等級以上, 經防蟲處理。  
採用系統櫃板材者, 須為環保板材, 耐燃三級, 面貼美耐皿。  
櫃門鉸鍊採用6分西德鉸鍊, 緩衝95度。

MCP印記聯合建築師事務所  
Mark Casting Partnership Architects & Planners  
10696 台北市忠孝東路四段 311 號 5 樓之 1  
Tel: (02) 27239393 mcp.arch@msa.hinet.net

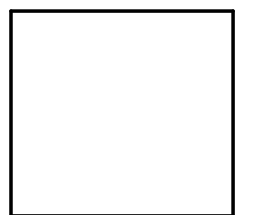
工程名稱  
PROJECT  
國家電影及視聽文化中心  
二樓展間室內裝修工程

業務號  
JOB NO. A11208  
A11208/BIM/

階段  
DRAWING STATUS 設計圖

圖名  
DRAWING TITLE

家具配置平面圖

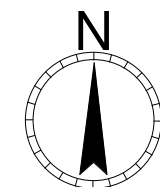


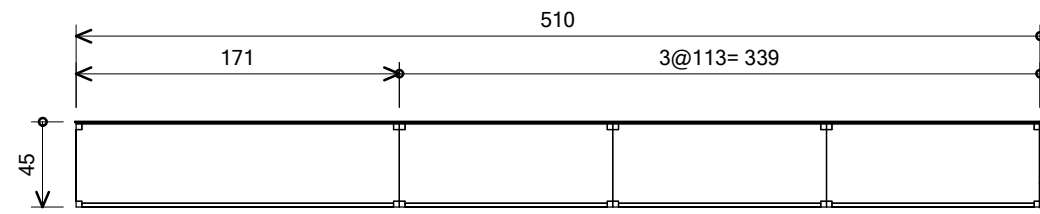
比例尺 1 : 100 (A3)

繪圖  
DRAWN BY  
核對  
CHECKED BY  
日期 01/15/24  
DATE

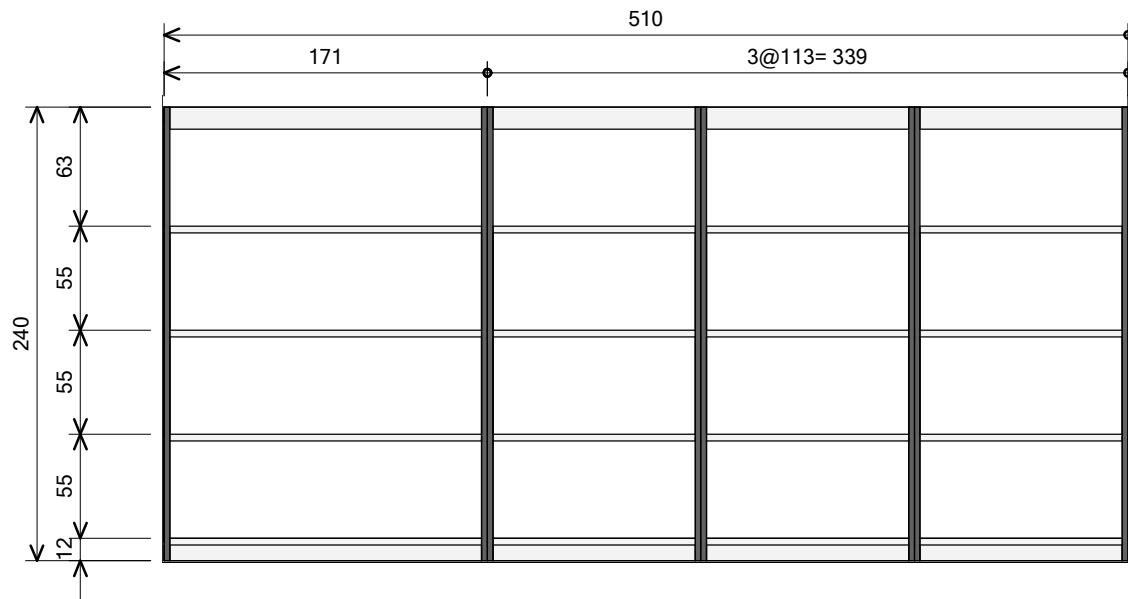
圖號  
DRAWING NO. E-501

版次  
REVISION

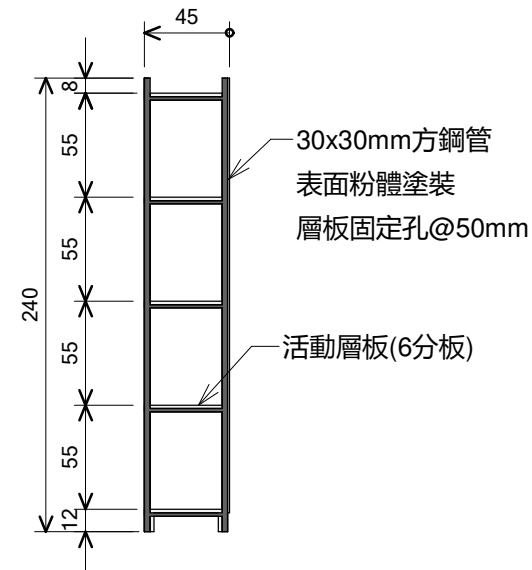




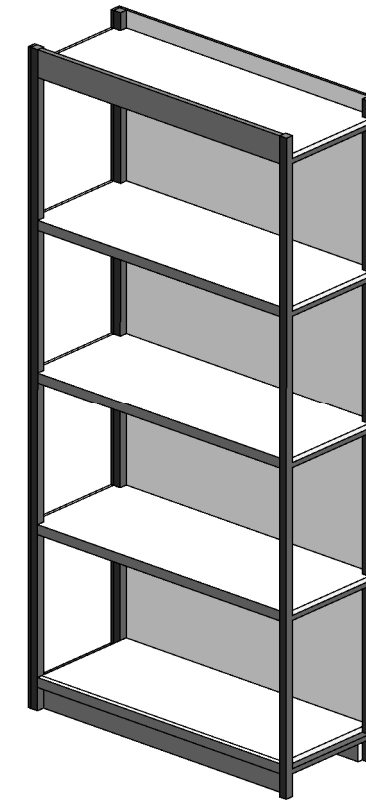
1 儲物架H1平面圖  
1 : 40



2 儲物架H1立面圖  
1 : 40



3 儲物架H1剖面圖  
1 : 40



4 儲物架H1模擬圖

MCP印記聯合建築師事務所  
Mark Casting Partnership Architects & Planners  
10696 台北市忠孝東路四段 311 號 5 樓之 1  
Tel: (02) 27239393 mcp.arch@msa.hinet.net

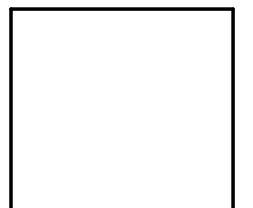
工程名稱  
PROJECT  
國家電影及視聽文化中心  
二樓展間室內裝修工程

業務號  
JOB NO. A11208  
A11208/BIM/

階段  
DRAWING STATUS 設計圖

圖名  
DRAWING TITLE

家具詳圖-H1

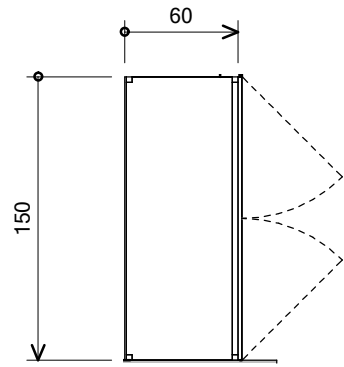


比例尺 1 : 40 (A3)

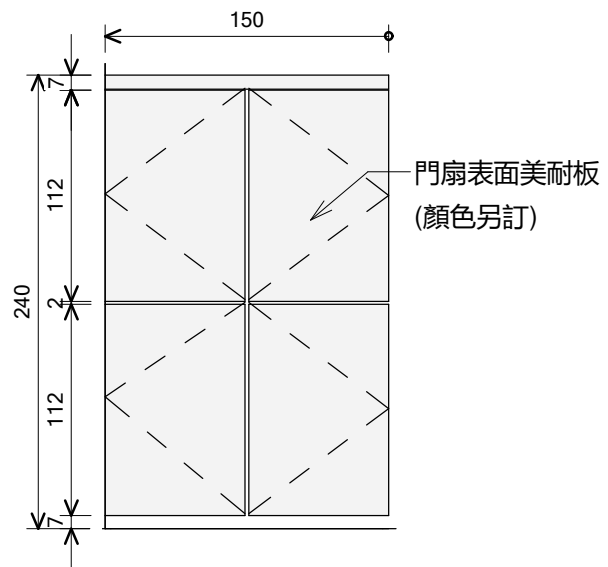
繪圖  
DRAWN BY  
核對  
CHECKED BY  
日期 01/15/24  
DATE

圖號  
DRAWING NO. E-502

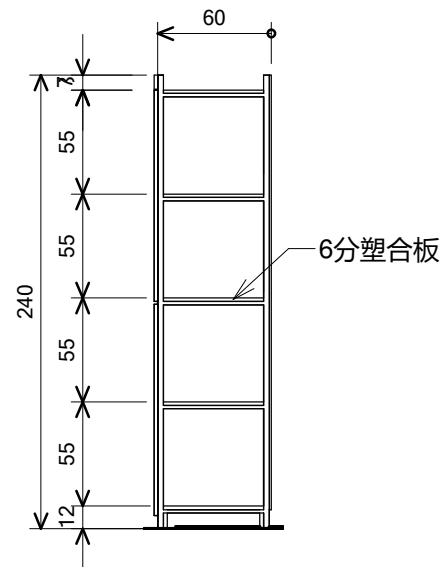
版次  
REVISION



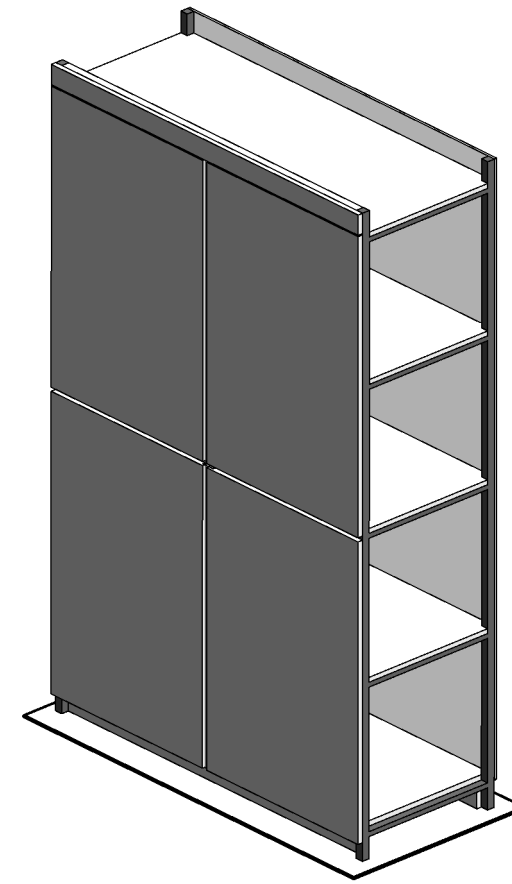
1 高櫃H2平面圖  
1 : 40



2 高櫃H2立面圖  
1 : 40



4 高櫃H2剖面圖  
1 : 40



3 高櫃H2模擬圖

MCP印記聯合建築師事務所  
Mark Casting Partnership Architects & Planners  
10696 台北市忠孝東路四段 311 號 5 樓之 1  
Tel: (02) 27239393 mcp.arch@msa.hinet.net

工程名稱  
PROJECT  
國家電影及視聽文化中心  
二樓展間室內裝修工程

業務號  
JOB NO. A11208  
I-A11208/BIM/

階段  
DRAWING STATUS 設計圖

圖名  
DRAWING TITLE

家具詳圖-H2

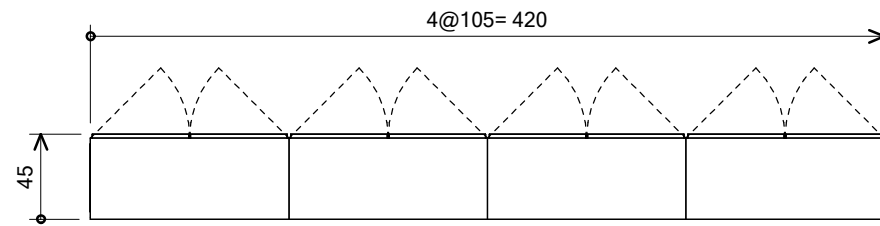


比例尺 1 : 40 (A3)

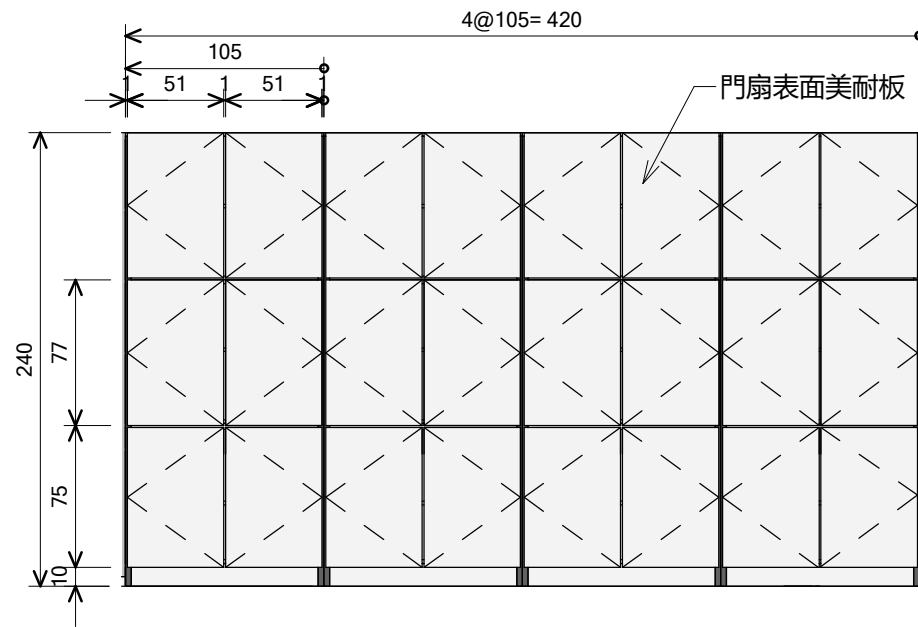
繪圖  
DRAWN BY  
核對  
CHECKED BY  
日期 01/15/24  
DATE

圖號  
DRAWING NO. E-503

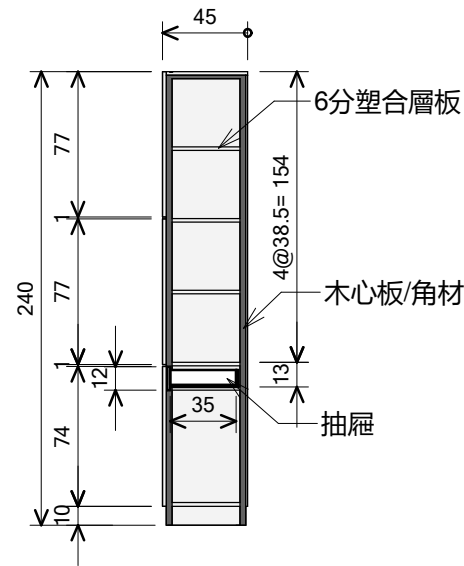
版次  
REVISION



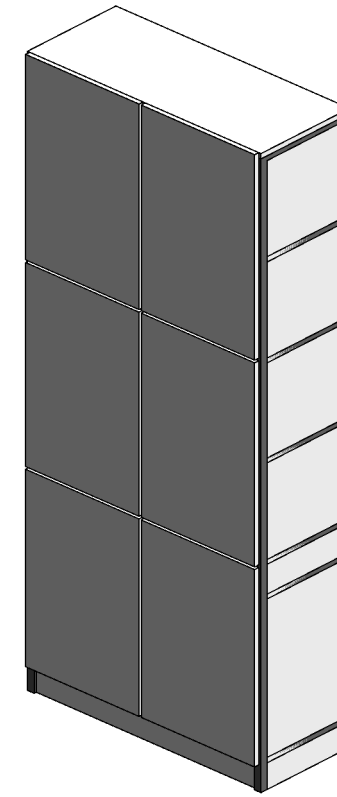
1 儲物櫃H3平面圖  
1 : 40



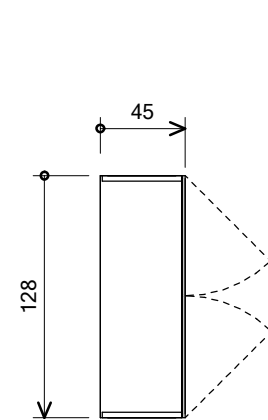
3 儲物櫃H3立面圖  
1 : 40



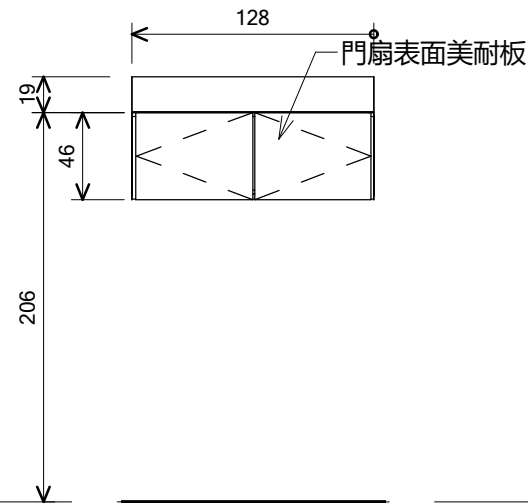
2 儲物櫃H3剖面圖  
1 : 40



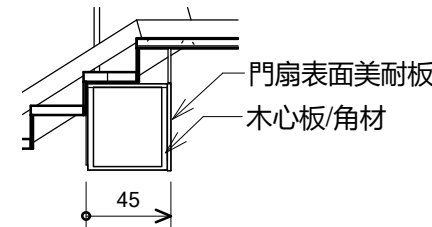
4 儲物櫃H3模擬圖



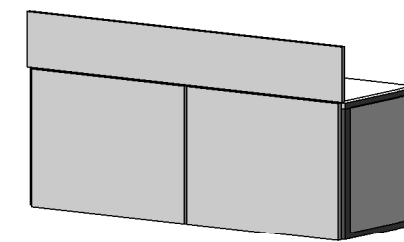
5 茶水間儲物櫃H5平面圖  
1 : 40



6 茶水間儲物櫃H5立面圖  
1 : 40



7 儲物櫃H5剖面圖  
1 : 40



8 儲物櫃H5模擬圖

MCP印記聯合建築師事務所  
Mark Casting Partnership Architects & Planners  
10696 台北市忠孝東路四段 311 號 5 樓之 1  
Tel: (02) 27239393 mcp.arch@msa.hinet.net

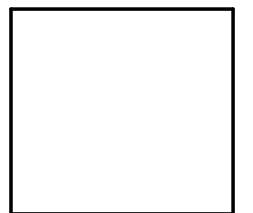
工程名稱  
PROJECT  
國家電影及視聽文化中心  
二樓展間室內裝修工程

業務號  
JOB NO. A11208

階段  
DRAWING STATUS 設計圖

圖名  
DRAWING TITLE

家具詳圖-H3,H5

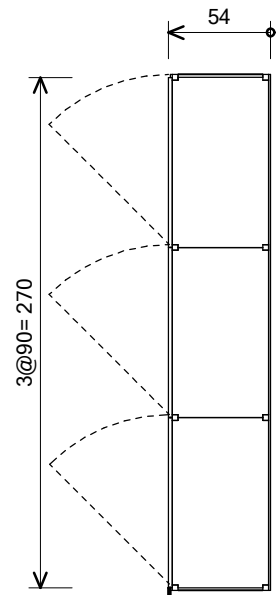


比例尺 1 : 40 (A3)

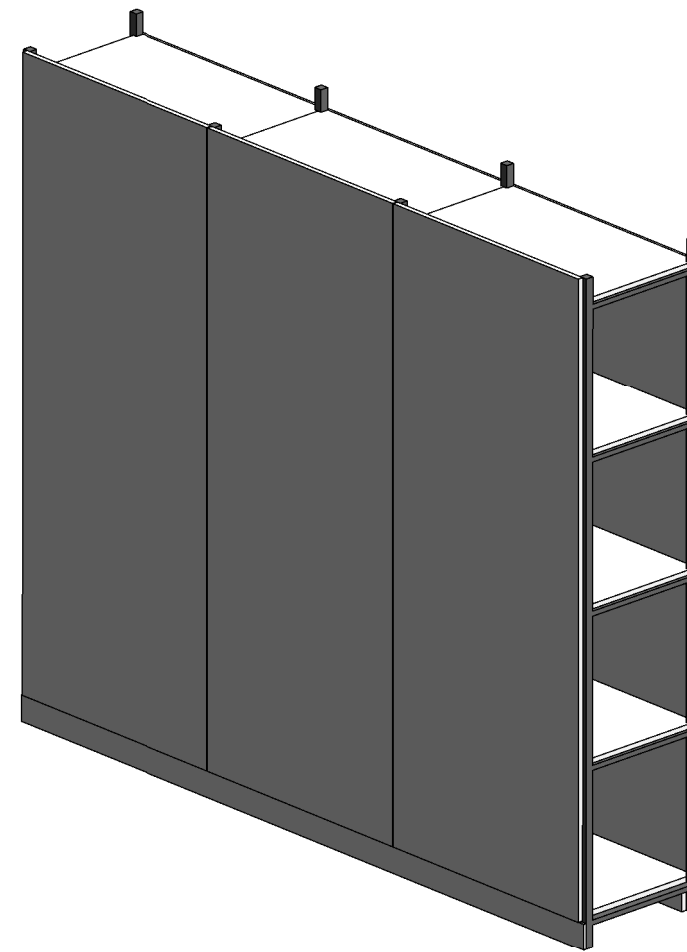
繪圖  
DRAWN BY  
核對  
CHECKED BY  
日期 01/15/24  
DATE

圖號  
DRAWING NO. E-504

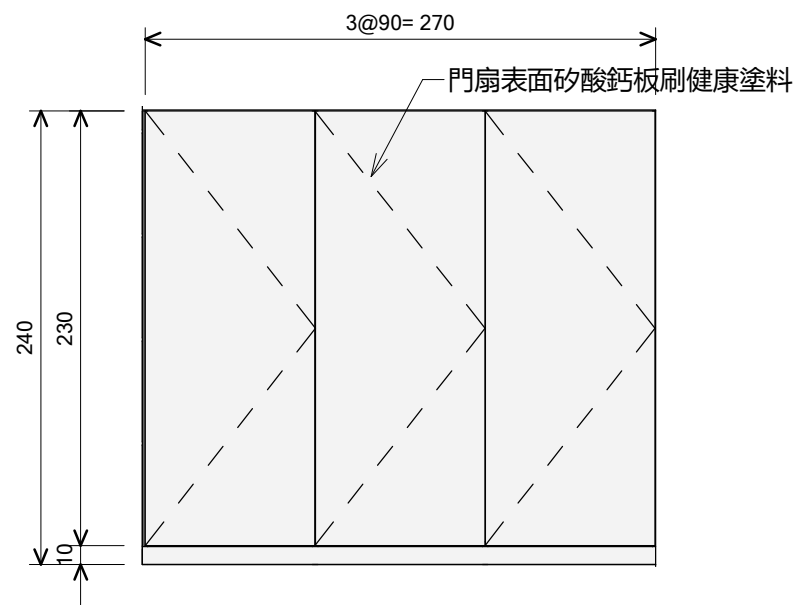
版次  
REVISION



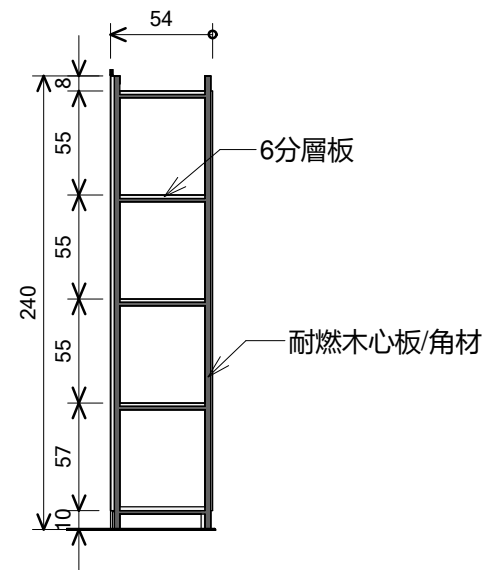
1 暗門儲物櫃H4平面圖  
1 : 40



4 暗門儲物櫃H4模擬圖



2 暗門儲物櫃H4立面圖  
1 : 40



3 暗門儲物櫃H4剖面圖  
1 : 40

MCP印記聯合建築師事務所  
Mark Casting Partnership Architects & Planners  
10696 台北市忠孝東路四段 311 號5樓之1  
Tel:(02)27239393 mcp.arch@msa.hinet.net

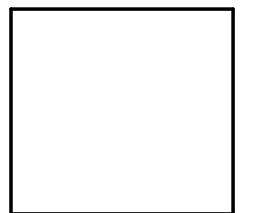
工程名稱  
PROJECT  
國家電影及視聽文化中心  
二樓展間室內裝修工程

業務號  
JOB NO. A11208  
A11208/BIM/

階段  
DRAWING STATUS 設計圖

圖名  
DRAWING TITLE

家具詳圖-H4

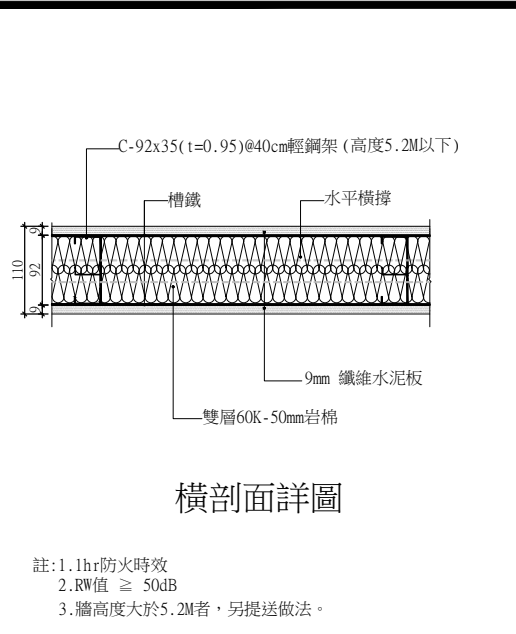


比例尺 1 : 40 (A3)

繪圖  
DRAWN BY  
核對  
CHECKED BY  
日期 01/16/24  
DATE

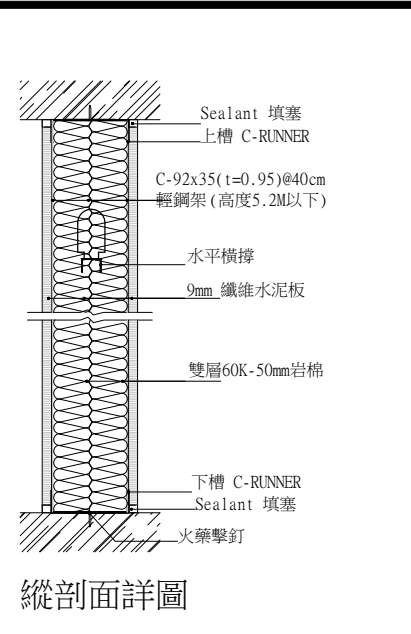
圖號  
DRAWING NO. E-505

版次  
REVISION

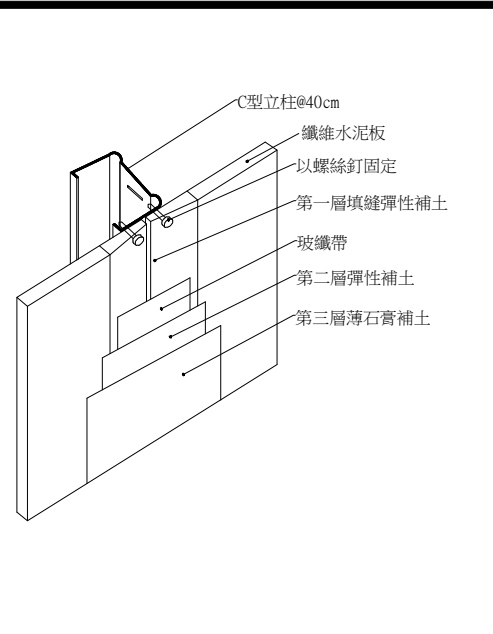


橫剖面詳圖

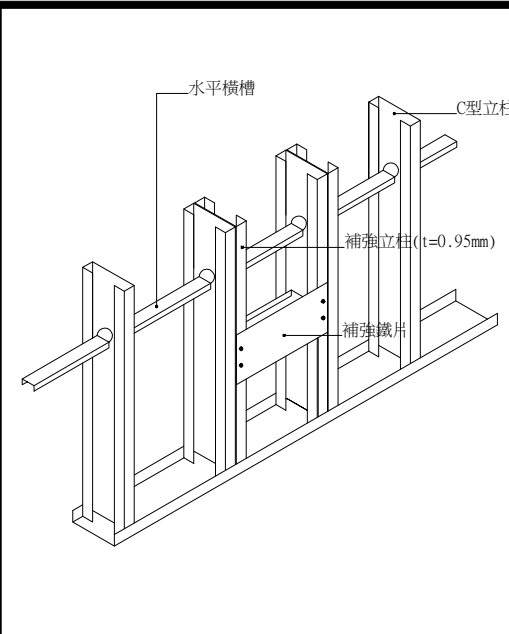
註：1. 1hr 防火時效  
2. RW 值 ≥ 50dB  
3. 牆高度大於5.2M者，另提送做法。



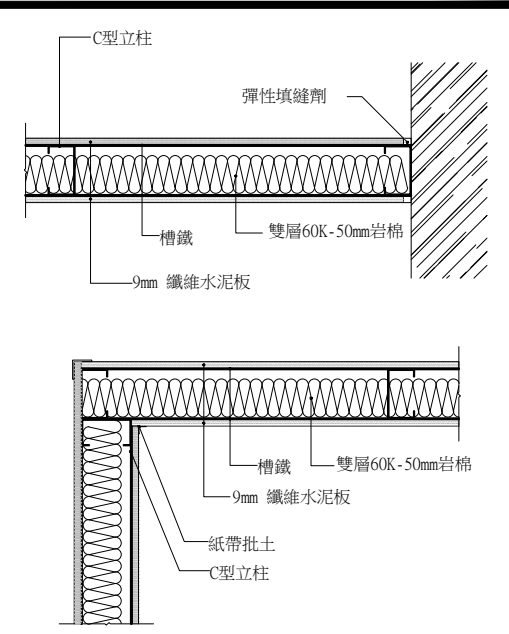
縱剖面詳圖



Pa-接縫處理詳圖



Pa-吊掛補強圖



Pa-轉角與終端收頭

1 Pa-輕隔間牆

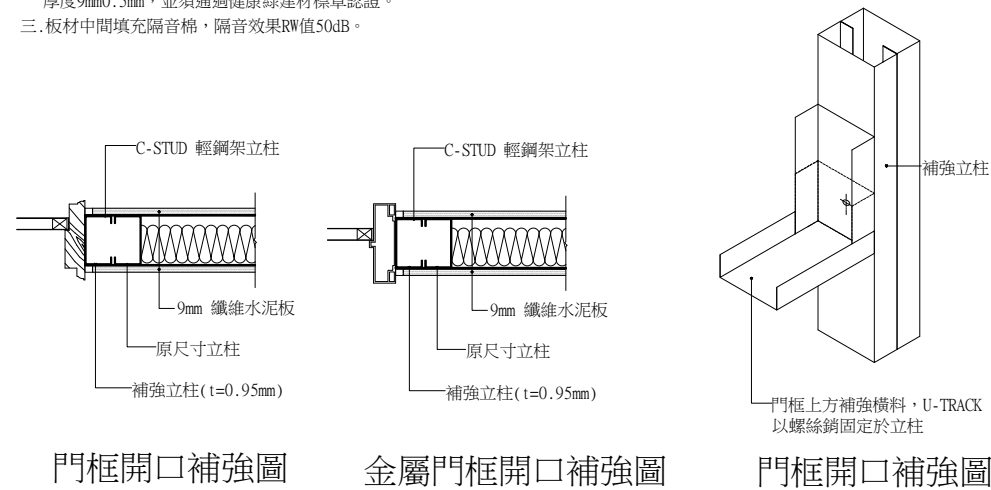
2 Pa-輕隔間牆

3 Pa-接縫處理詳圖

4 Pa-吊掛補強圖

5 Pa-轉角與終端收頭

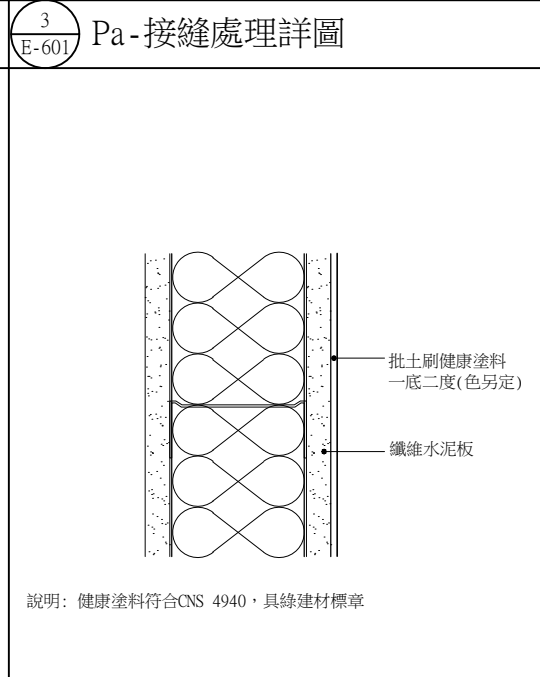
規格要求：  
一. 隔間系統符合 CNS 12514 防火時效1小時。  
二. 板材 (纖維水泥板) 須符合 CNS 3802 或 14890 之 1.3 板材規定。厚度 9mm 0.5mm，並須通過健康綠建材標準認證。  
三. 板材中間填充隔音棉，隔音效果 RW 值 50dB。



門框開口補強圖

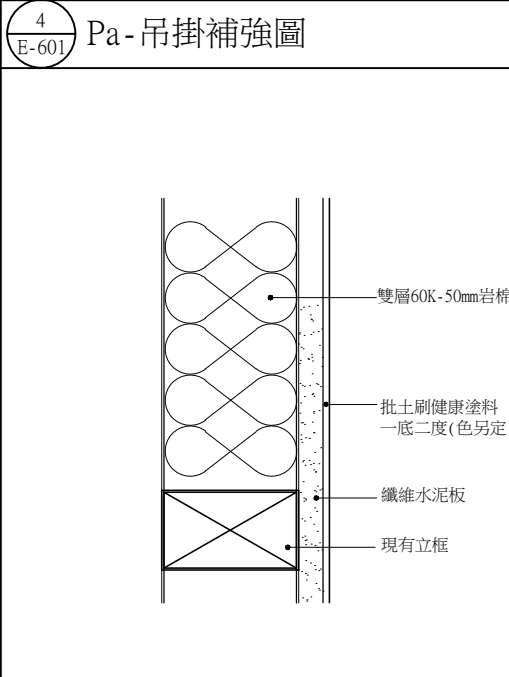
金屬門框開口補強圖

門框開口補強圖

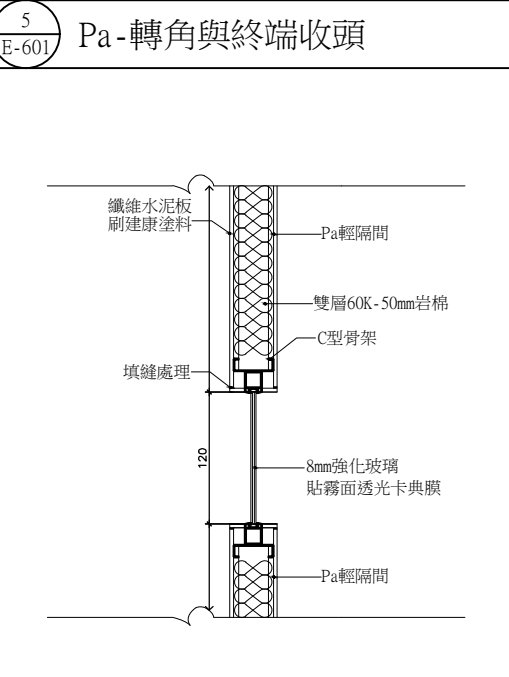


7 Pa-牆面裝修

SCALE: 1/2



8 Pb-現有框架封矽酸鈣板



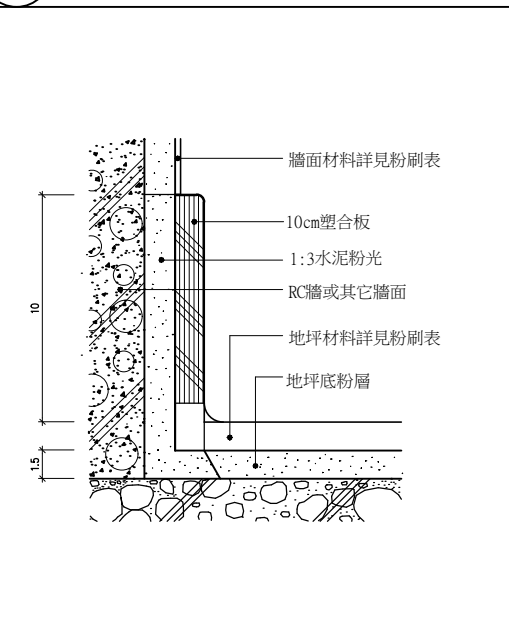
9 Pc-玻璃牆

6 Pa-門框補強詳圖

7 Pa-牆面裝修

8 Pb-現有框架封矽酸鈣板

9 Pc-玻璃牆



10 塑合板踢腳詳圖

SCALE: 1/2

11

12

13

14

MCP 印記聯合建築師事務所  
Mark Casting Partnership Architects & Planners  
10696 台北市忠孝東路四段311號5樓之1  
Tel: (02) 27239393 • FAX: 27234885

工程名稱

國家電影及視聽文化中心  
二樓展間室內裝修工程

業務號  
PROJECT NO. A11208  
I: A11208/CAD/裝修圖  
圖名  
PROJECT TITLE

隔間牆詳圖

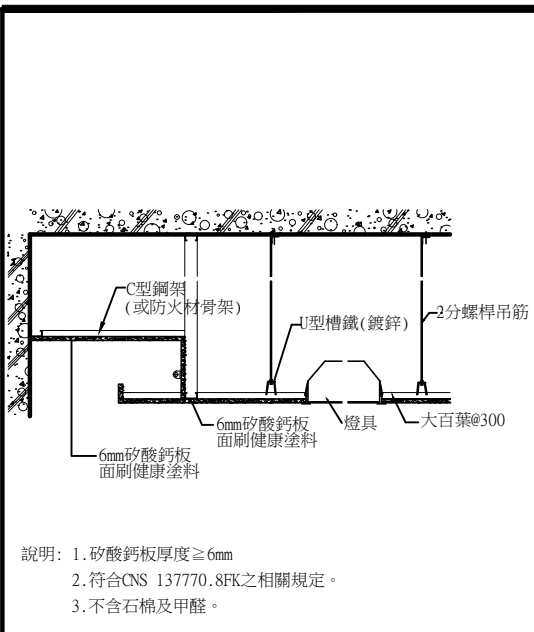
細設圖



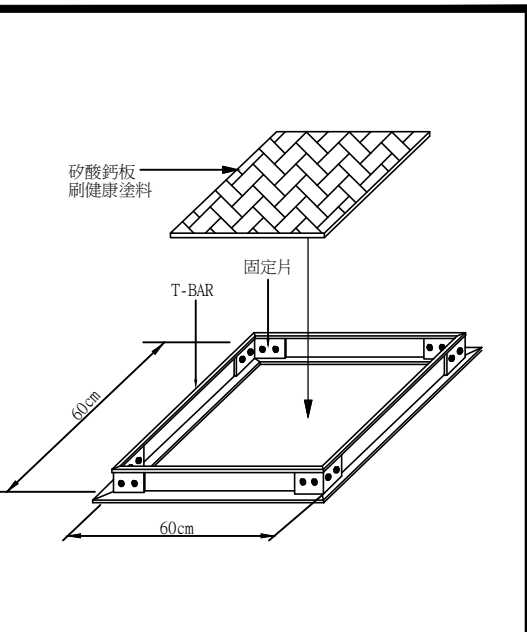
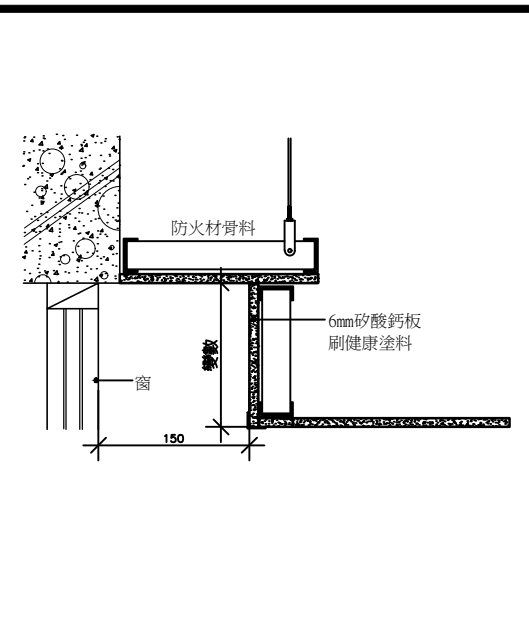
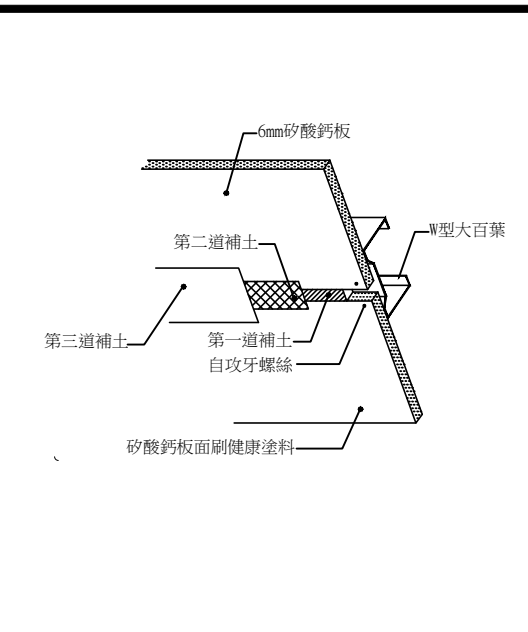
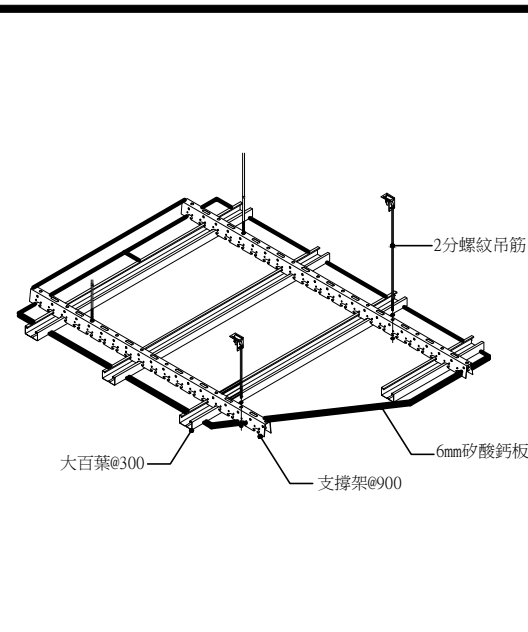
設計  
DESIGNED  
繪圖  
DRAWN  
核對  
REVIEWED  
日期  
DATE 01/15/24  
圖號  
DRAWING NO.

E-601

張號  
SHEET NO.



說明: 1. 矽酸鈣板厚度≥6mm  
2. 符合CNS 137770.8FK之相關規定。  
3. 不含石棉及甲醛。



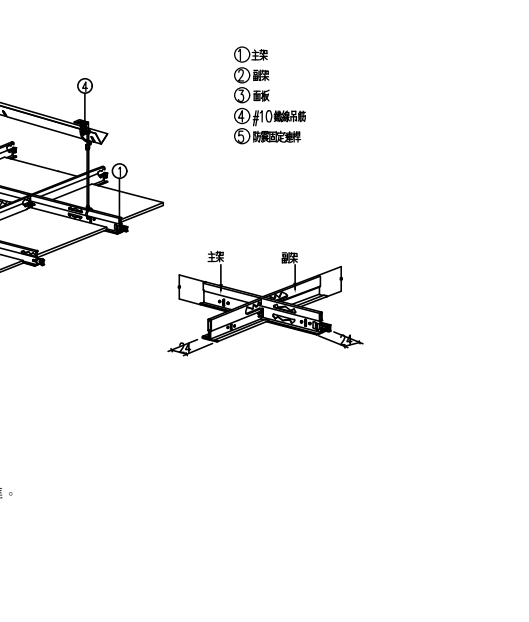
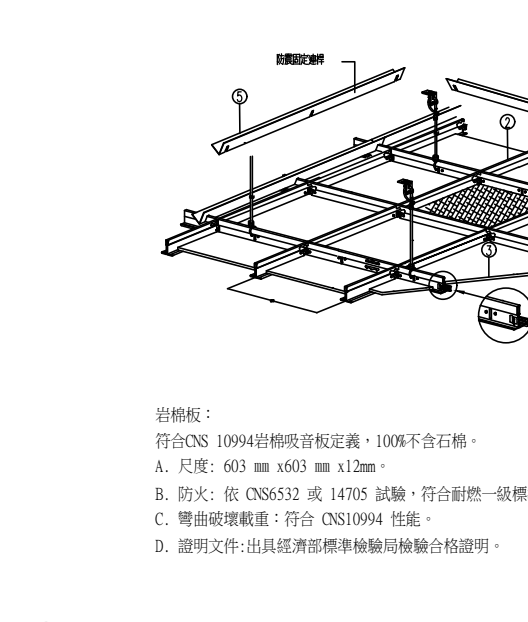
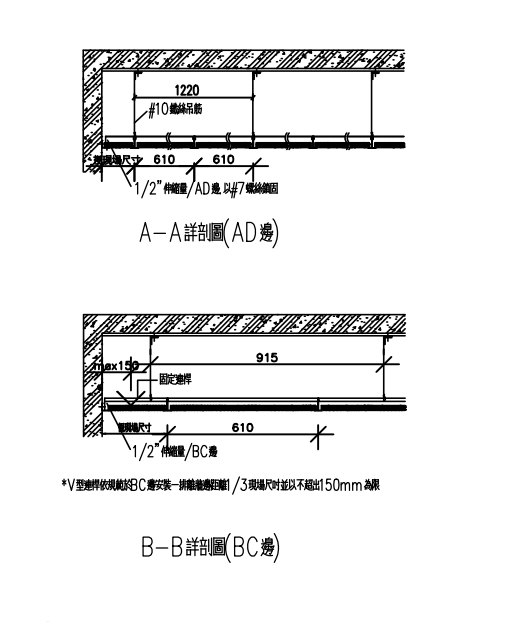
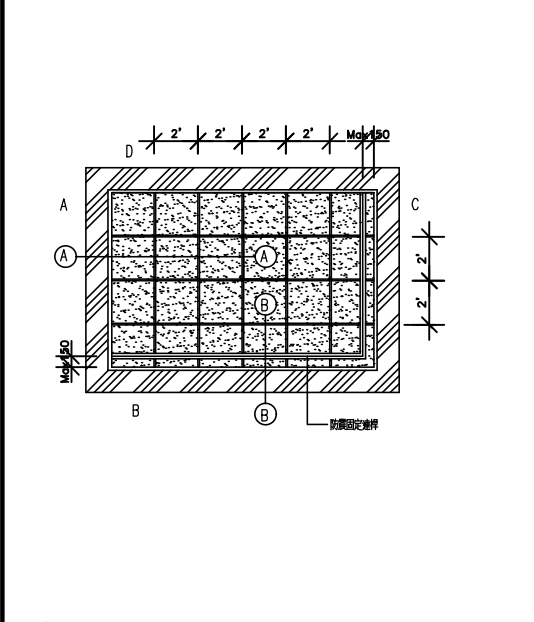
1  
E-602 C1+C2-矽酸鈣板天花詳圖 1/3

2  
E-602 C1-矽酸鈣板天花詳圖

3  
E-602 C1+C2-板材接縫處理詳圖

4  
E-602 窗簾盒詳圖 單位:mm

5  
E-602 C1-維修孔組合圖 單位:mm



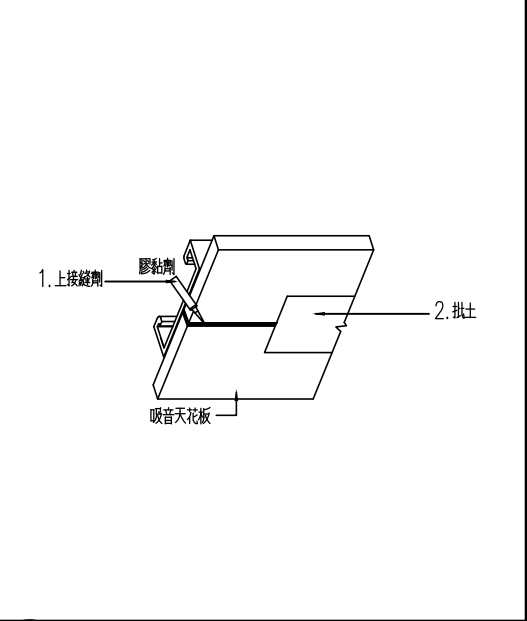
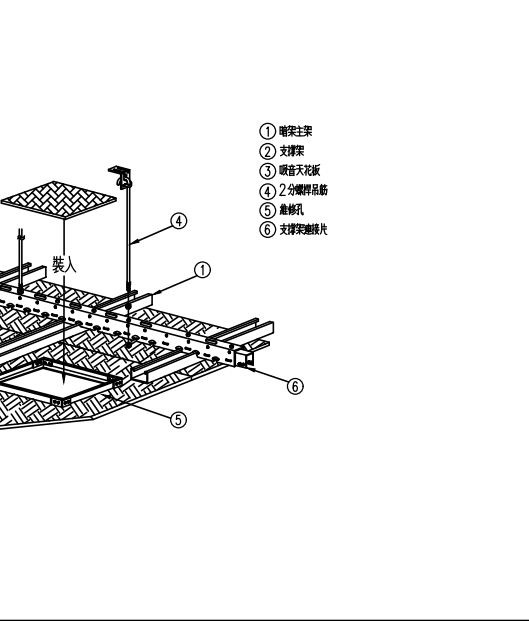
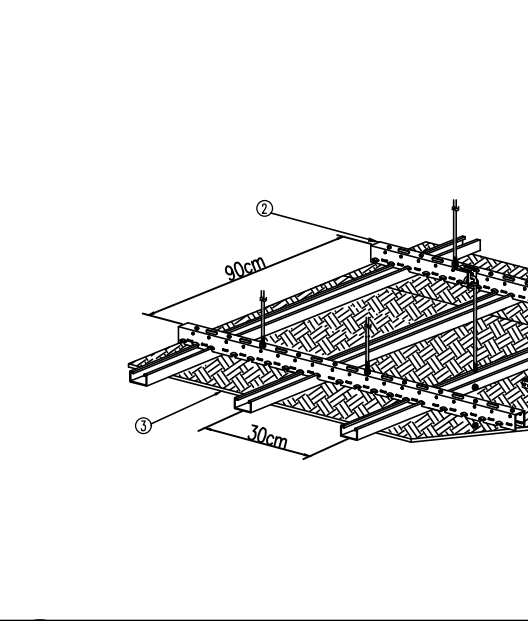
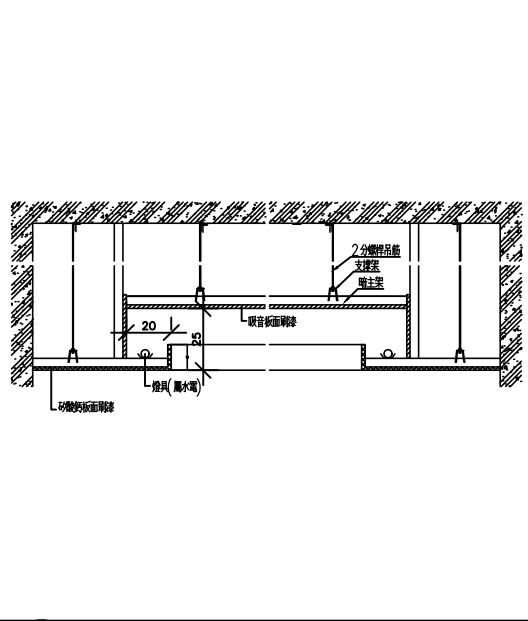
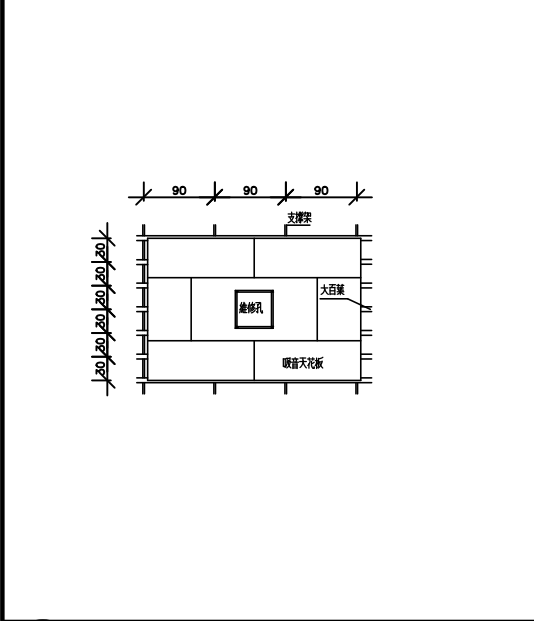
6  
E-602 C3-明架岩棉吸音天花詳圖

7  
E-602 C3-明架岩棉吸音天花詳圖

8  
E-602 C3-明架岩棉吸音天花組裝圖

9  
E-602 C4-暗架吸音天花板詳圖 單位:mm

10  
E-602 C4-暗架吸音天花板詳圖 SCALE:1/2



9  
E-602 C4-暗架吸音天花板詳圖 單位:mm

10  
E-602 C4-暗架吸音天花板詳圖 SCALE:1/2

11  
E-602 C4-暗架吸音天花板組裝圖

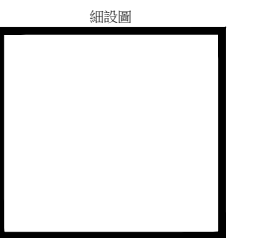
12  
E-602 C4-板材接縫處理詳圖

MCP印記聯合建築師事務所  
Mark Casting Partnership Architects & Planners  
10696 台北市志孝東路四段311號5樓之1  
Tel: (02)27239393 • FAX:27234885  
PROJECT TITLE

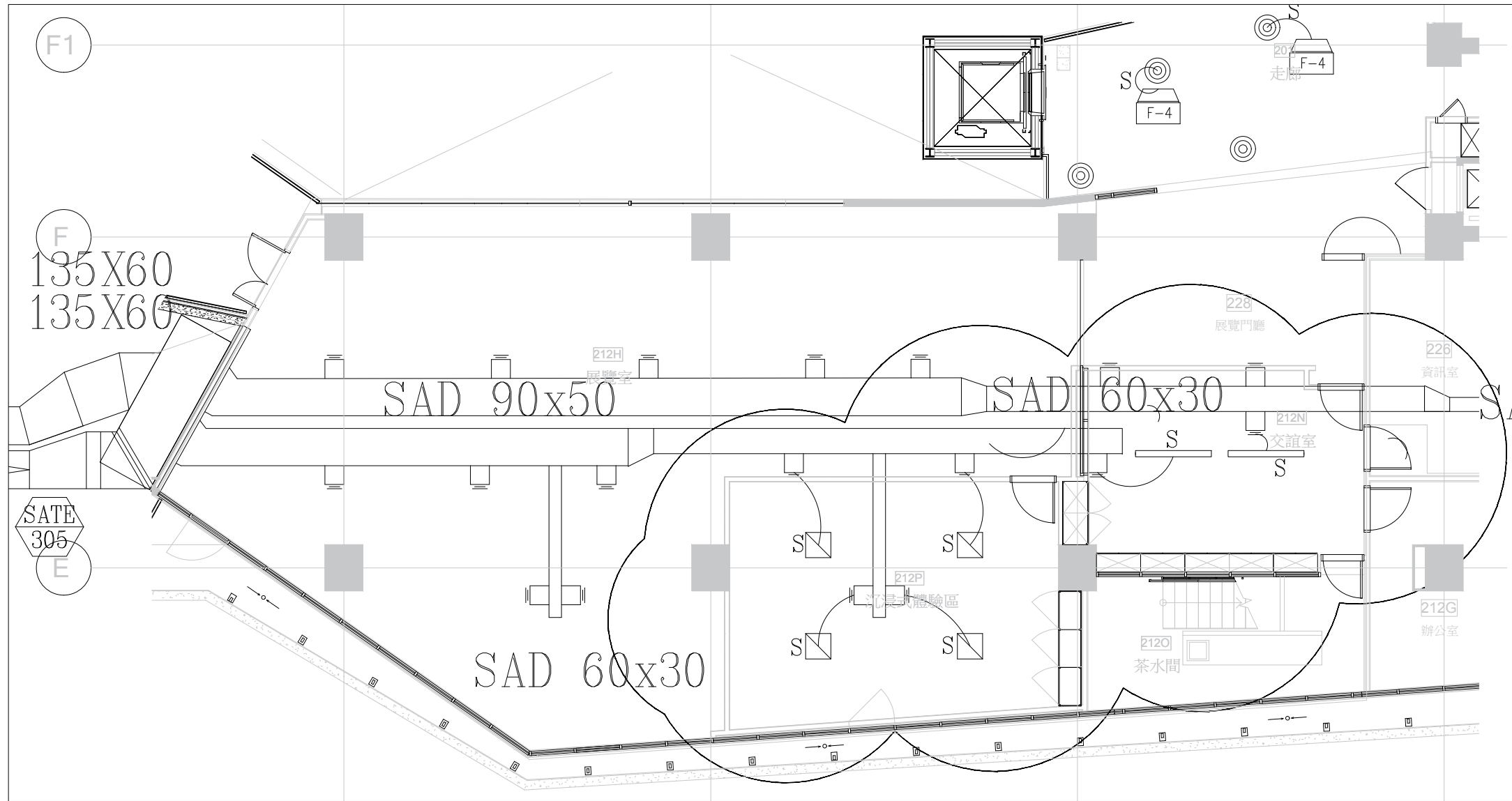
國家電影及視聽文化中心  
二樓展間室內裝修工程

業務號  
PROJECT NO. A11208  
I:A11208/CAD/裝修圖  
圖名  
PROJECT TITLE

天花裝修詳圖



設計  
DESIGNED  
繪圖  
DRAWN  
核對  
REVISED  
日期  
DATE 01/15/24  
圖號  
DRAWING NO. E-602  
張號  
SHEET NO.

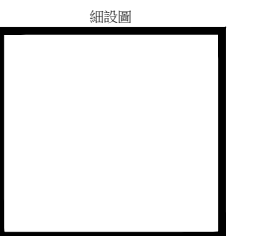


MCP印記聯合建築師事務所  
 Mark Casting Partnership Architects & Planners  
 10696 台北市忠孝東路四段311號5樓之1  
 Tel: (02)27239393 • FAX: 27234885

工程名稱  
 國家電影及視聽文化中心  
 二樓展間室內裝修工程

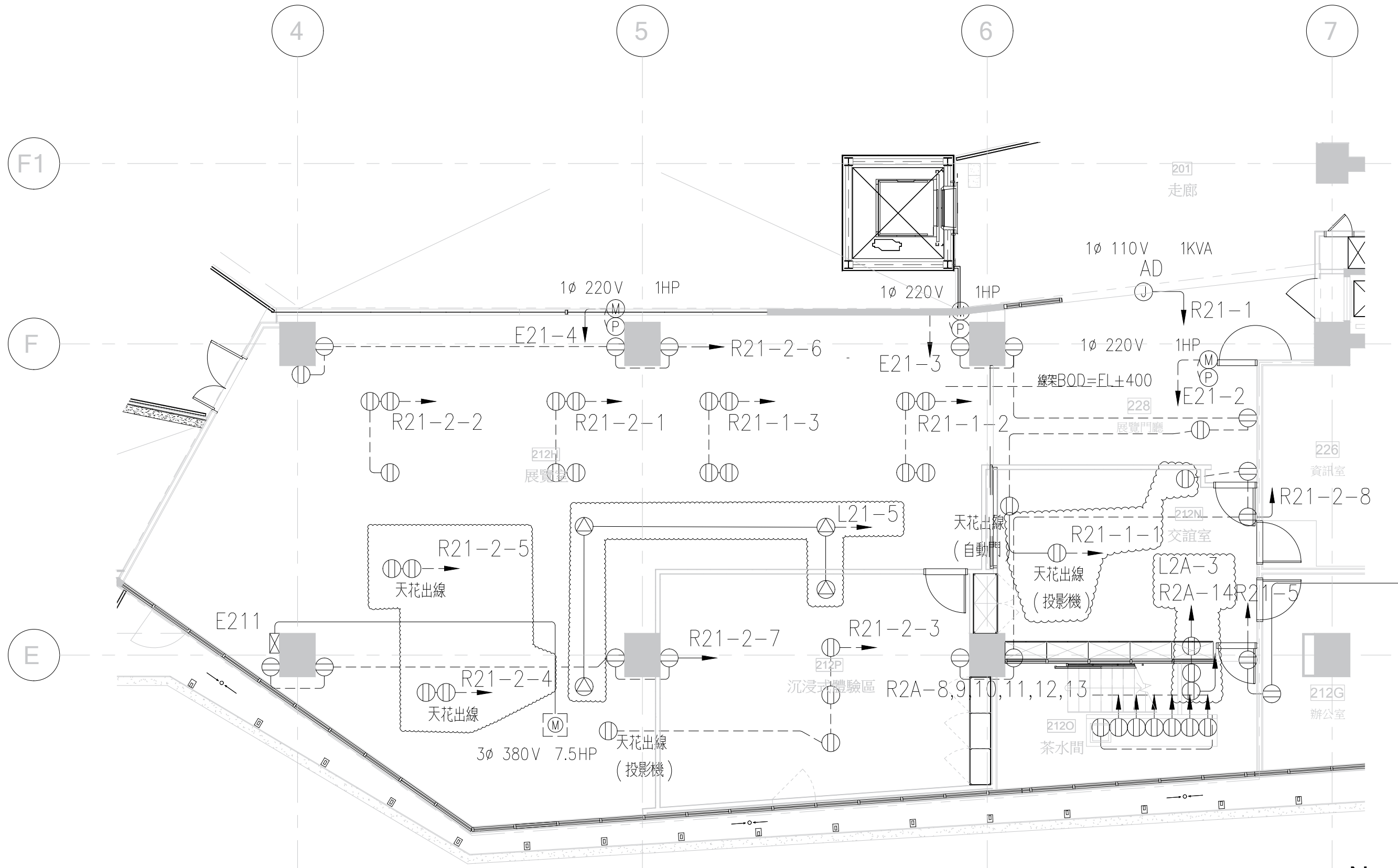
業務號  
 PROJECT NO. A11208  
 I:A11208/CAD/裝修圖  
 圖名  
 PROJECT TITLE

二層空調平面圖



設計  
 DESIGNED  
 繪圖  
 DRAWN  
 核對  
 REVIEWED  
 日期  
 DATE 01/15/24  
 圖號  
 DRAWING NO. E-AC1  
 張號  
 SHEET NO.

圖例	說明	增設/移位
⊕	雙連暗插座 125V-15A 整組型,附蓋板,接地型.	9個
⊗	雙連暗插座 220V-15A 整組型,附蓋板,接地型.	4個



MCP 印記聯合建築師事務所  
 Mark Casting Partnership Architects & Planners  
 10696 台北市忠孝東路四段 311 號 5 樓之 1  
 Tel: (02) 27239393 mcp.arch@msa.hinet.net

工程名稱  
 PROJECT  
 國家電影及視聽文化中心  
 二樓展間室內裝修工程

業務號  
 JOB NO. A11208  
 LA11208/BIM/

階段  
 DRAWING STATUS 設計圖

圖名  
 DRAWING TITLE

插座配置平面圖

比例尺 SCALE 1:100 (A3)

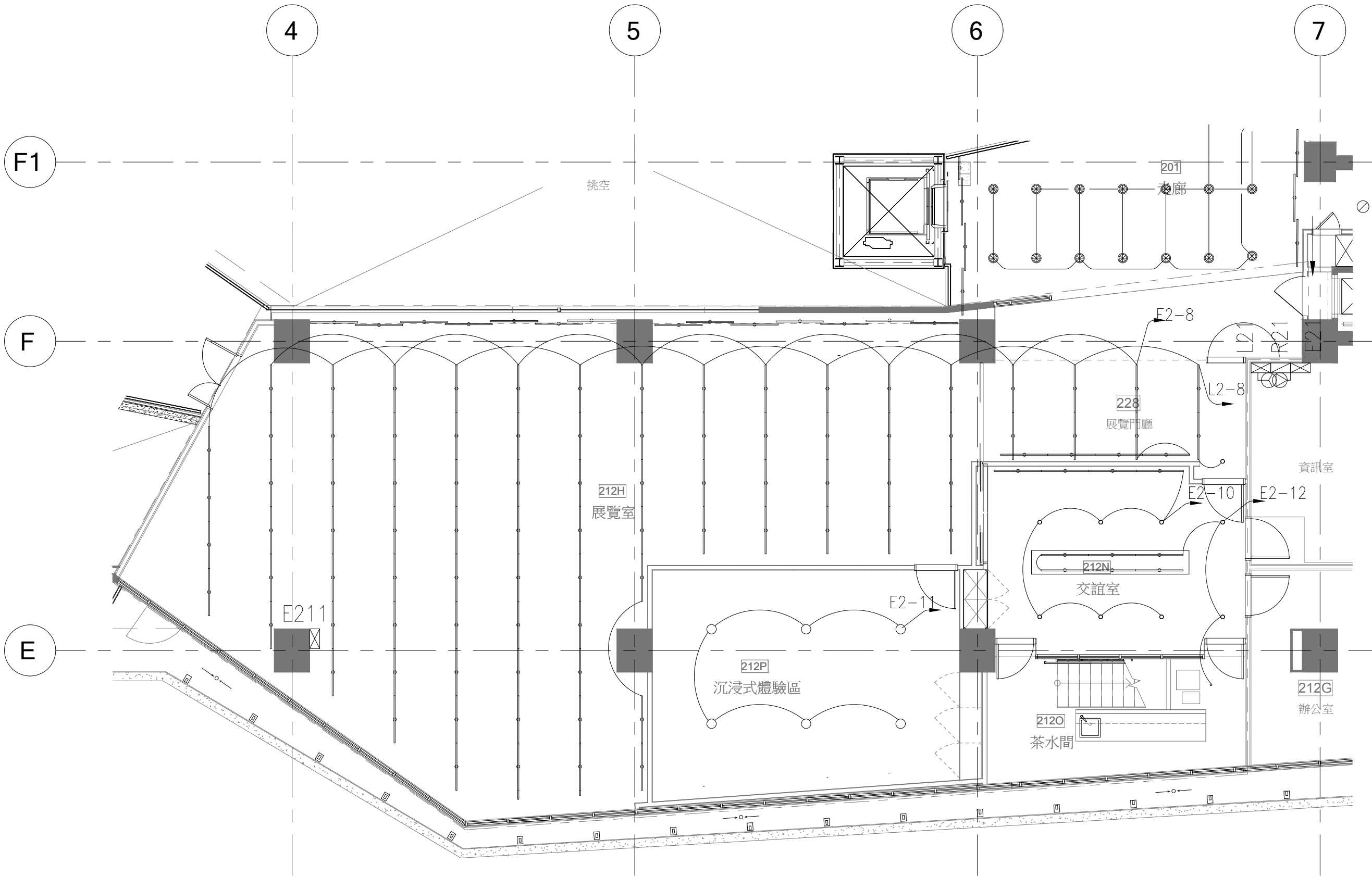
繪圖 DRAWN BY

核對 CHECKED BY

日期 DATE 01/15/24

圖號 DRAWING NO. E-E01

版次 REVISION



MCP 印記聯合建築師事務所  
 Mark Casting Partnership Architects & Planners  
 10696 台北市忠孝東路四段 311 號5樓之1  
 Tel: (02)27239393 mcp.arch@msa.hinet.net

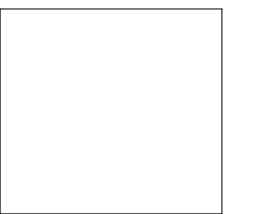
工程名稱  
 PROJECT  
 國家電影及視聽文化中心  
 二樓展間室內裝修工程

業務號  
 JOB NO. A11208  
 1A11208/BIM/

階段  
 DRAWING STATUS  
 設計圖

圖名  
 DRAWING TITLE

燈具配置平面圖

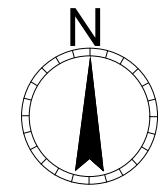


比例尺  
 SCALE 1 : 100 (A3)

繪圖  
 DRAWN BY  
 核對  
 CHECKED BY  
 日期  
 DATE 01/15/24

圖號  
 DRAWING NO. E-E02

版次  
 REVISION



配線說明		
FA	標示燈 1.6mmx2(HR)	(1" PVC管)+ (3/4" PVC管)
	電話 1.6mmx2(HR)	
	緊急廣播線 1.6mmx2(HR)	
	負載電源-DC24V 1.6mmx2(HR)(開門)	
	負載電源-DC24V 1.6mmx2(HR)(警備器)	
備用線 1.6mmx2(HR)		
訊號管	訊號電源線 1.25mmx2	1.25mm-2C 訊號隔離線(HR)
	訊號傳輸線 1.25mmx1	
	訊號隔離線(內含外雙線,每公尺對絞七次以上)	
FC	標示燈 1.6mmx2(HR)	(2" PVC管)
	電話 1.6mmx2(HR)	
	備用線 1.6mmx2(HR)	

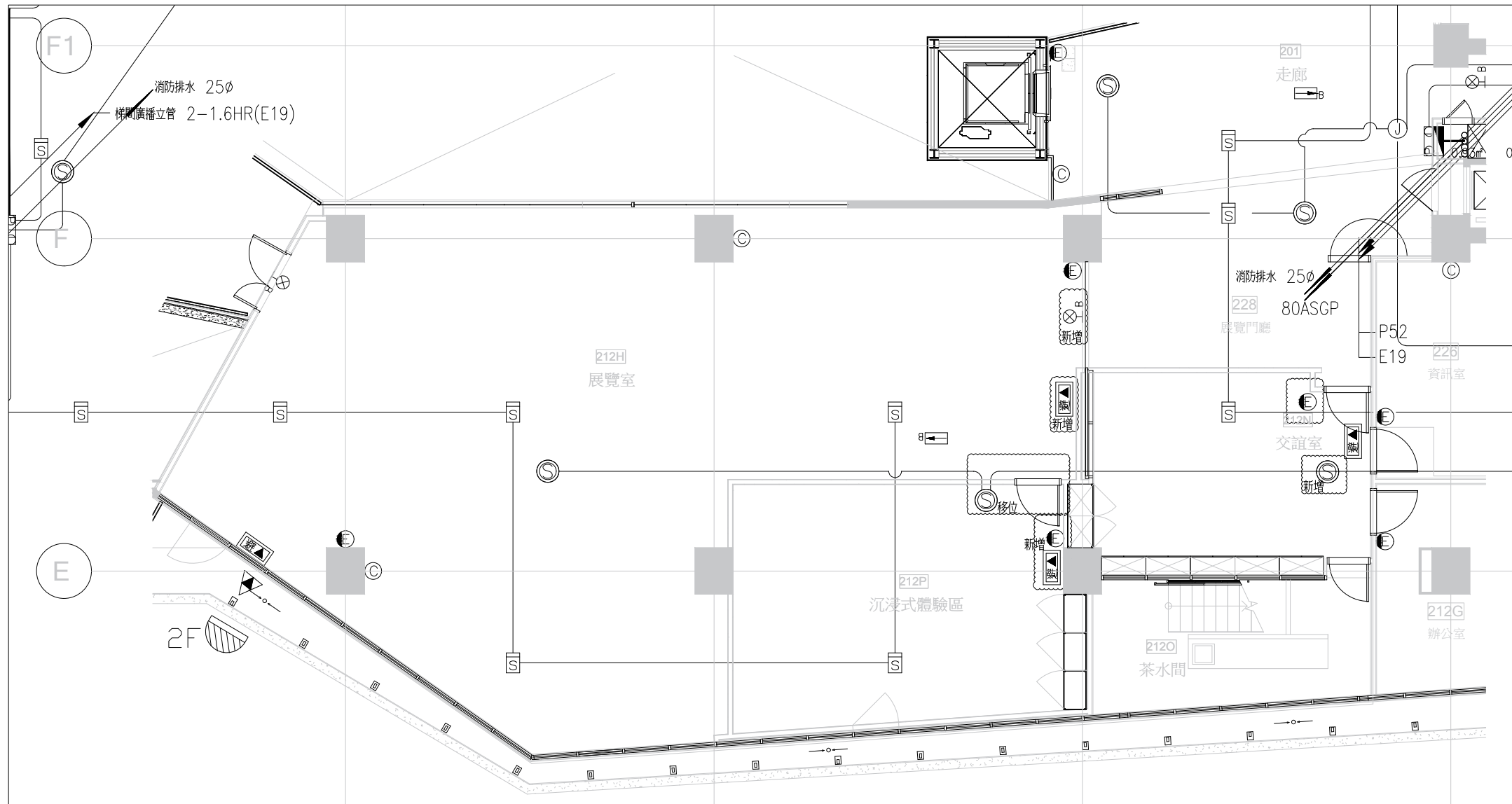
2-1.2IV線只用於火警中繼器至P型感測器之間連線

消防火警圖例:

圖例	說明	設置高度
☒	智慧型受信總機	配合現場安裝
☒	火警綜合盤	中心離地FL+150cm
☐	偵煙式探測器	平頂或天花
⊖	差動式探測器	平頂或天花
○	定溫式局限型探測器	平頂或天花
⊕	火焰式探測器	平頂或天花
☒	緊急廣播主機	配合現場安裝
☐	揚聲器(吸頂式)	平頂或天花
☐	出口標示燈	橫式BOX,門上+5cm
☐	避難方向指示燈	平頂或天花
☐	樓層指示燈	橫式BOX,樓梯迴轉台牆面,離地FL+80cm
☐	緊急照明燈(壁掛式)	橫式BOX,離地FL+210cm
☐	緩降機	配合現場安裝
☐	避難器具燈	橫式BOX,門上+5或 FL+210cm
☐	手提式ABC乾粉滅火器	落地(箱)
—	消防廣播配管線 未註明者	2-1.6HR(E19)

新增

圖例	2F
☐	0
☐	0
☐	0
☐	0
☐	1
☐	1
☐	0
☐	0
☐	2
☐	0
☐	0
☐	0



MCP印記聯合建築師事務所  
 Mark Casting Partnership Architects & Planners  
 10696 台北市忠孝東路四段311號5樓之1  
 Tel: (02)27239393 • FAX: 27234885

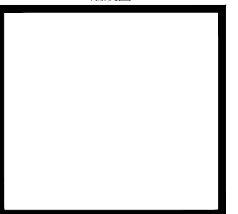
工程名稱

國家電影及視聽文化中心  
 二樓展間室內裝修工程

業務號  
 PROJECT NO. A11208  
 I:A11208/CAD/裝修圖  
 圖名  
 PROJECT TITLE

消防系統配置圖

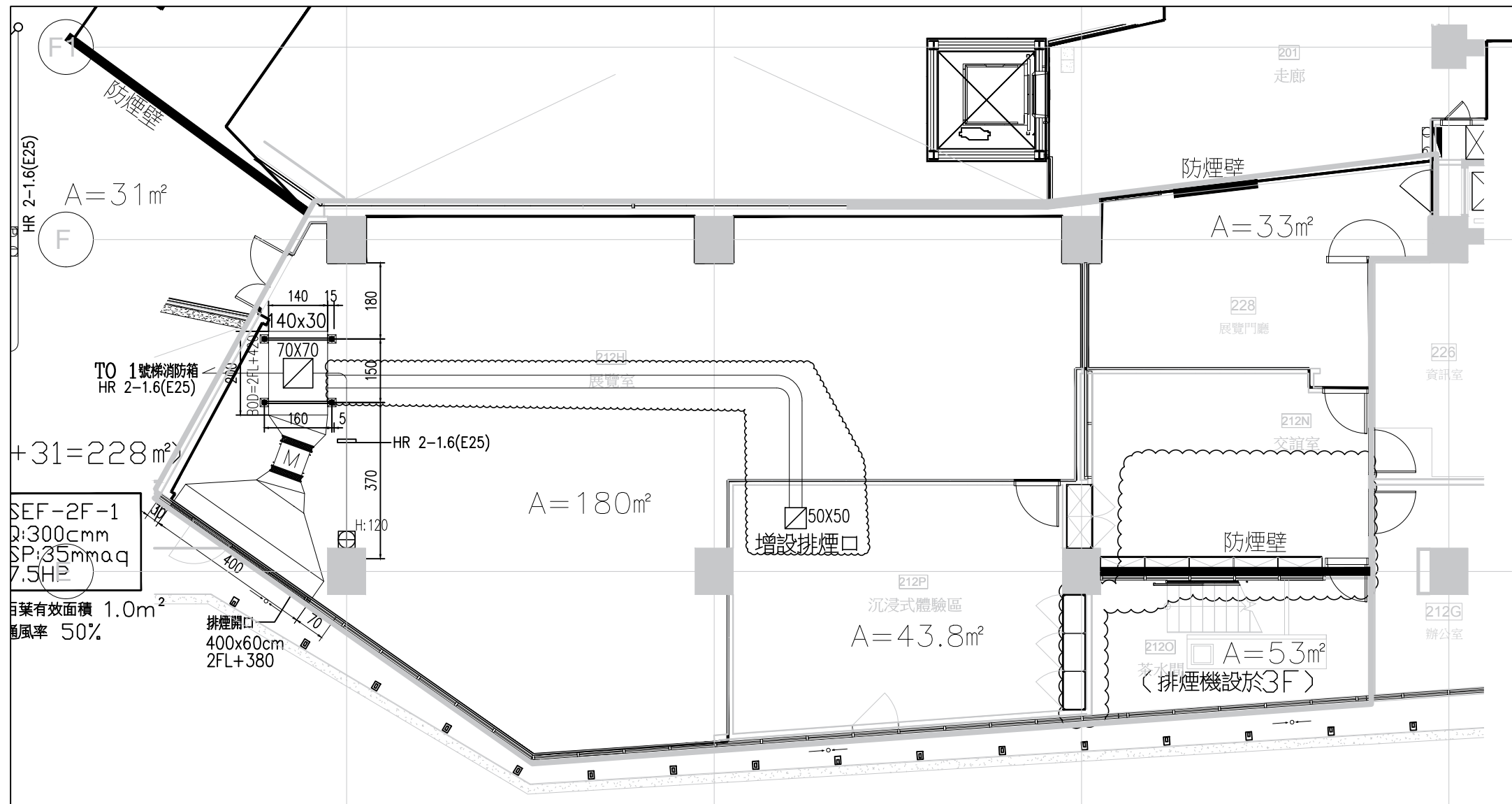
細設圖



設計  
 DESIGNED  
 繪圖  
 DRAWN  
 核對  
 REVIEWED  
 日期  
 DATE 01/15/24  
 圖號  
 DRAWING NO. E-F01  
 張號  
 SHEET NO.

消防排煙圖例:

圖例	說明	設置高度
☐	排煙風機	平頂
◻	排煙機控制盤	離地FL+150cm
⊕	手動啟動裝置	離地FL+120cm
▣	排煙閘門	天花板裝置面
⊞	發電機	配合現場安裝
⊞	防火鐵捲門連動控制盤	離地FL+150cm



MCP印記聯合建築師事務所  
Mark Casting Partnership Architects & Planners  
10696 台北市忠孝東路四段311號5樓之1  
Tel: (02)27239393 • FAX: 27234885

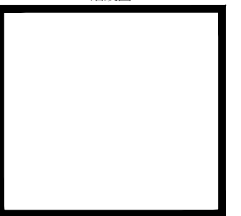
工程名稱  
PROJECT

國家電影及視聽文化中心  
二樓展間室內裝修工程

業務號  
PROJECT NO. A11208  
I:A11208/CAD/裝修圖  
圖名  
PROJECT TITLE

排煙配置平面圖

細設圖



設計  
DESIGNED

繪圖  
DRAWN

核對  
REVIEWED

日期  
DATE 01/15/24

圖號  
DRAWING NO.

E-F02

張號  
SHEET NO.